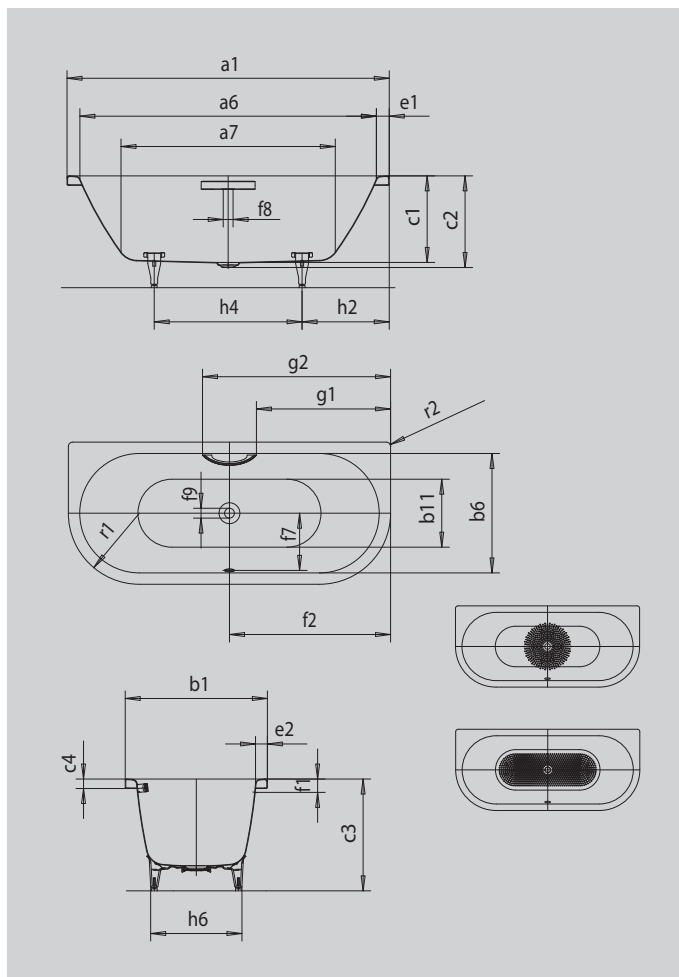


CENTRO DUO 2

- linearità puristica e sobria eleganza contraddistinguono questa vasca da bagno
- copertura del foro di scarico e pomello del troppopieno smaltati, integrati nel design della vasca da bagno
- per fare il bagno in coppia: due poggiaschiena identici e uno scarico centrale
- in acciaio smaltato KALDEWEI



Riproduzione simile



MANIGLIA OPULENZA DISCRETA



Modello		135
Lunghezza esterna	a ₁	1800 mm
Lunghezza interna (in alto)	a ₆	1680 mm
Lunghezza interna (in basso)	a ₇	1230 mm
Larghezza esterna	b ₁	800 mm
Larghezza interna (in alto)	b ₆	680 mm
Larghezza interna (in basso)	b ₁₁	560 mm
Profondità interna	c ₁	460 mm
Profondità incluso foro di scarico	c ₂	485 mm
Altezza con piedini	c ₃	595 - 630 mm
Altezza bordo	c ₄	50 mm
Larghezza del bordo lato corto; lato lungo	e ₁ ; e ₂	60; 60 mm
Distanza fra spigolo superiore e centro foro di troppopieno	f ₁	70 mm
Distanza fra bordo vasca e centro del foro di scarico	f ₂	900 mm
Distanza fra centro foro di scarico e centro foro di troppopieno	f ₇	332 mm
Diametro foro troppopieno	f ₈	Ø 52 mm
Diametro foro di scarico	f ₉	Ø 52 mm
Distanza fra bordo vasca (lato corto) e inizio maniglia	g ₁	758 mm
Distanza fra bordo vasca (lato corto) e fine maniglia	g ₂	1042 mm
Distanza fra bordo vasca lato piede e centro piede	h ₂	600 mm
Distanza fra i piedini	h ₄	600 mm
Larghezza massima piedini	h ₆	540 mm
Raggio esterno	r ₁	23 mm
Raggio esterno	r ₂	400 mm
Volume d'acqua		195 l
Peso netto		52 kg
Telaio		5032
Diametro antiscivolo parziale		Ø 435 mm
Antiscivolo totale		900 x 300 mm