

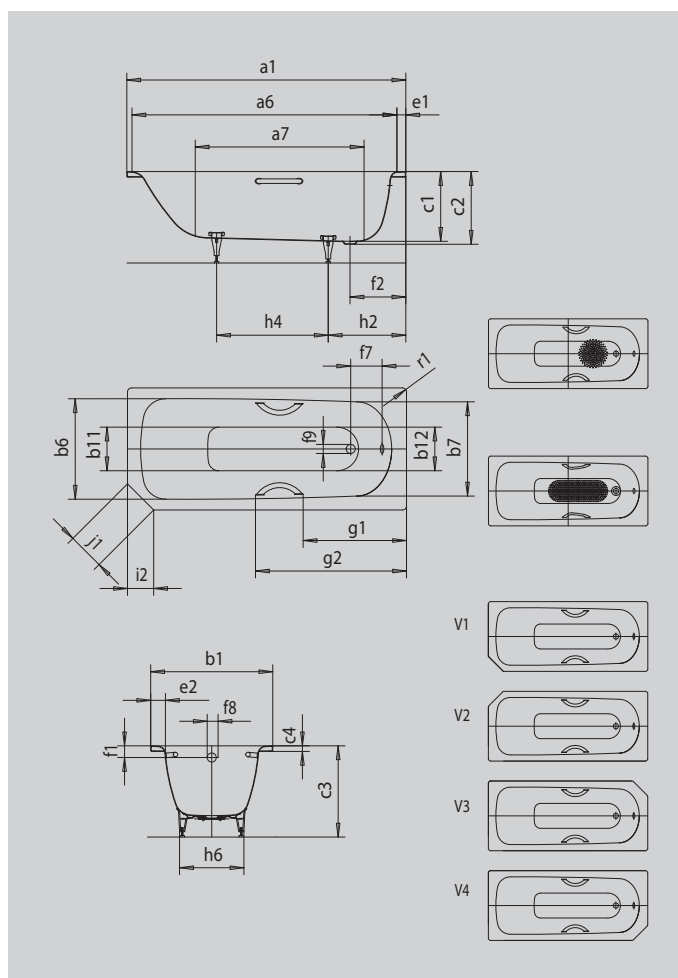
SANIFORM V1-V4

SANIFORM V1-V4 STAR

- basso consumo d'acqua grazie all'affusolata forma interna
- classica variante rettangolare
- disponibile anche con maniglie
- in acciaio smaltato KALDEWEI
- sfruttamento ottimale dello spazio tagliando un angolo



Riproduzione simile



Modello		362
Lunghezza esterna	a_1	1600 mm
Lunghezza interna (in alto)	a_6	1430 mm
Lunghezza interna (in basso)	a_7	1050 mm
Larghezza esterna	b_1	700 mm
Larghezza interna (in alto)	$b_6; b_7$	550; 530 mm
Larghezza interna (in basso)	$b_{11}; b_{12}$	390; 350 mm
Profondità interna	c_1	400 mm
Profondità incluso foro di scarico	c_2	410 mm
Altezza con piedini	c_3	545 - 560 mm
Altezza bordo	c_4	32 mm
Larghezza del bordo lato corto; lato lungo	$e_1; e_2$	70; 75 mm
Distanza fra spigolo superiore e centro foro di troppopieno	f_1	63 mm
Distanza fra bordo vasca e centro del foro di scarico	f_2	310 mm
Distanza fra centro foro di scarico e centro foro di troppopieno	f_7	212 mm
Diametro foro troppopieno	f_8	Ø 52 mm
Diametro foro di scarico	f_9	Ø 52 mm
Distanza fra bordo vasca lato piede e centro piede	h_2	453 mm
Distanza fra i piedini	h_4	600 mm
Larghezza massima piedini	h_6	380 mm
Fase	i_2	150 mm
Lunghezza dei lati	j_1	212 mm
Raggio esterno	r_1	8 mm
Volume d'acqua		93 l
Peso netto		46 kg
Diametro antiscivolo parziale		Ø 288 mm
Antiscivolo totale		600 x 220 mm