

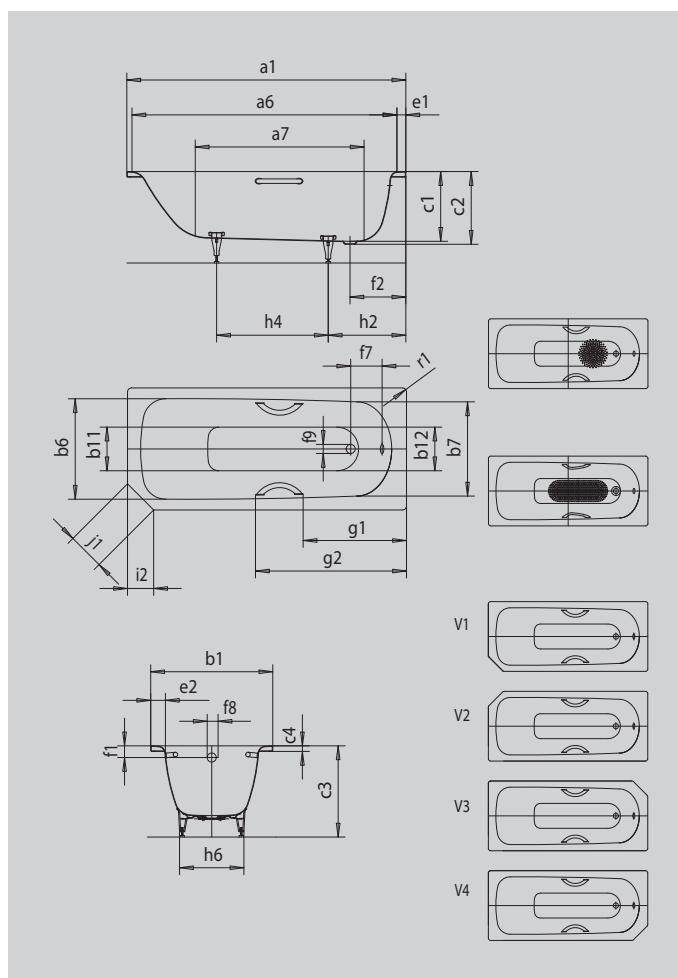
SANIFORM V1-V4

SANIFORM V1-V4 STAR

- basso consumo d'acqua grazie all'affusolata forma interna
- classica variante rettangolare
- disponibile anche con maniglie
- in acciaio smaltato KALDEWEI
- sfruttamento ottimale dello spazio tagliando un angolo



Riproduzione simile



Modello		362
Lunghezza esterna	a ₁	1600 mm
Lunghezza interna (in alto)	a ₆	1430 mm
Lunghezza interna (in basso)	a ₇	1050 mm
Larghezza esterna	b ₁	700 mm
Larghezza interna (in alto)	b ₆ ; b ₇	550; 530 mm
Larghezza interna (in basso)	b ₁₁ ; b ₁₂	390; 350 mm
Profondità interna	c ₁	400 mm
Profondità incluso foro di scarico	c ₂	410 mm
Altezza con piedini	c ₃	545 - 560 mm
Altezza bordo	c ₄	32 mm
Larghezza del bordo lato corto; lato lungo	e ₁ ; e ₂	70; 75 mm
Distanza fra spigolo superiore e centro foro di troppopieno	f ₁	63 mm
Distanza fra bordo vasca e centro del foro di scarico	f ₂	310 mm
Distanza fra centro foro di scarico e centro foro di troppopieno	f ₇	212 mm
Diametro foro troppopieno	f ₈	Ø 52 mm
Diametro foro di scarico	f ₉	Ø 52 mm
Distanza fra bordo vasca lato piede e centro piede	h ₂	453 mm
Distanza fra i piedini	h ₄	600 mm
Larghezza massima piedini	h ₆	380 mm
Fase	i ₂	150 mm
Lunghezza dei lati	j ₁	212 mm
Raggio esterno	r ₁	8 mm
Volume d'acqua		93 l
Peso netto		46 kg
Diametro antiscivolo parziale		Ø 288 mm
Antiscivolo totale		600 x 220 mm