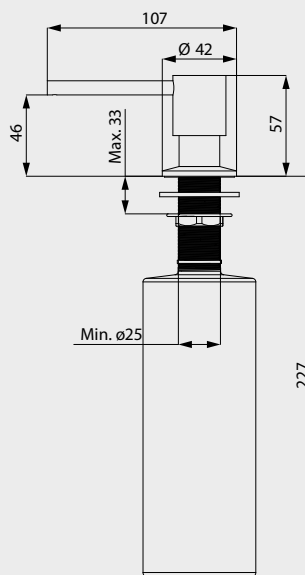


ACCESSORI

DISPENSER DI SAPONE AD INCASSO

- Dispenser di sapone integrato con erogatore orientabile
- Incl. Contenitore da 500ml
- Riempimento dall'alto



Dispenser di sapone integrato

in ottone, cromato,
e contenitore in plastica

Modello
Codice

3916
910600010999

POSIZIONE FORO PORTA SAPONE

	Foro per rubinetteria	senza FPR									1x1			1x3			2x1			2x3		
		Posizione foro porta sapone									a sinistra	a destra	al centro	a sinistra	a destra	al centro	a sinistra	a destra	al centro	a sinistra	a destra	al centro
Modello	Codice																					
CENTRO Lavabo da appoggio	3055, 3056, 3057, 3058	✓	✓								✓	✓		✓	✓							
CENTRO Lavabo da parete	3061, 3062	✓	✓								✓	✓		✓	✓							
CONO Lavabo da incasso	3075, 3080, 3081, 3082	✓	✓								✓	✓										
CONO Lavabo doppio da semincasso	3082-D																		✓			✓
CONO Lavabo da appoggio	3076, 3083, 3084, 3077, 3085, 3086	✓	✓								✓	✓										
CONO Lavabo da parete	3079, 3089, 3090, 3091	✓	✓								✓	✓										
CONO Lavabo doppio da parete	3091-D																		✓			✓
PURO Lavabo da incasso	3150, 3151, 3152, 3169	✓	✓								✓	✓										
PURO Lavabo doppio da incasso	3169-D																		✓			✓
PURO Lavabo da appoggio	3153, 3154, 3155, 3156, 3157, 3158, 3168	✓	✓								✓	✓										
PURRO Lavabo doppio da appoggio	3168-D																		✓			✓
	3171	✓	✓	✓													✓	✓	✓			✓
PURO Lavabo da parete	3163, 3164, 3165, 3167	✓	✓								✓	✓										
PURRO Lavabo doppio da parete	3167-D																		✓			✓
	3170	✓	✓	✓													✓	✓	✓			✓
SILENIO Lavabo da incasso	3037, 3038, 3039	✓	✓								✓	✓		✓	✓							
SILENIO Lavabo doppio da incasso	3039-D																		✓			✓
SILENIO Lavabo da appoggio	3040, 3041, 3042, 3043, 3049	✓	✓								✓	✓		✓	✓							
SILENIO Lavabo doppio da appoggio	3049-D																		✓			✓
SILENIO Lavabo da parete	3044, 3045, 3046	✓	✓								✓	✓		✓	✓							
SILENIO Lavabo doppio da parete	3046-D																		✓			✓