

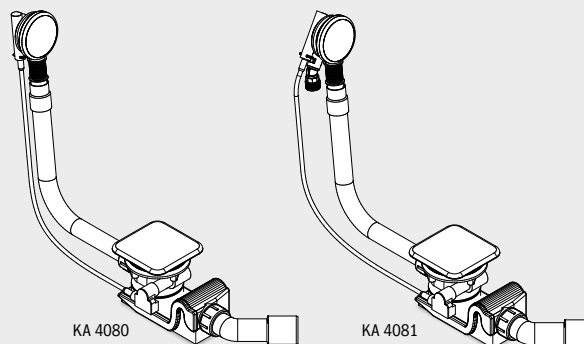
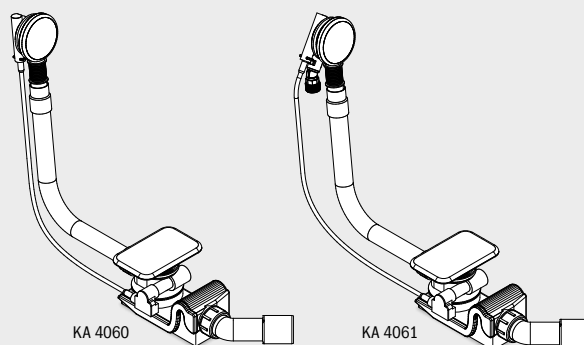
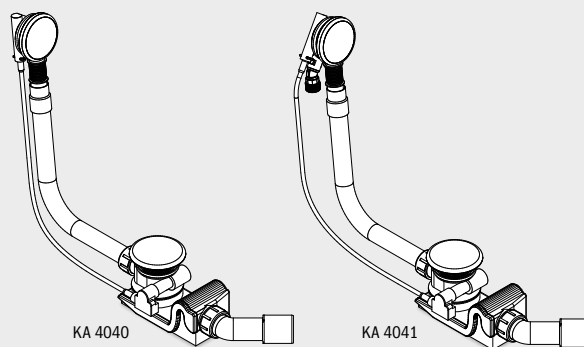
TECNOLOGIA DI EROGAZIONE/SCARICO

COLONNE DI SCARICO E TROPPOPIENO SPECIALE

- pregiato scarico con copertura smaltata e pomello del troppopieno smaltato
- si integra in modo armonioso ed elegante nella vasca da bagno
- troppopieno dal design purista - adesso ancora più piatto
- disponibile anche con funzione di erogazione integrata
- capacità di erogazione a norma DIN EN 274 pari a min. 0,8l/s



Esempio di modello KA 4040



Colonna di scarico e troppopieno speciale	Modello Codice	I (bianco alpino)	II, III	IV
con copertura smaltata e pomello del troppopieno smaltato adatta per modelli CONODUO e INCAVA	KA 4080 68777200xxxx			
con erogazione integrata, copertura del foro di scarico e parti in vista smaltate, per modelli CONODUO e INCAVA.	KA 4081 68777202xxxx			
Colonna di scarico e troppopieno speciale	Modello Codice	I (bianco alpino)	II, III	IV
con copertura del foro di scarico e parti in vista smaltate per modello ASYMMETRIC DUO	KA 4060 68777204xxxx			
con erogazione integrata, copertura foro di scarico e parti in vista smaltate, per modello ASYMMETRIC DUO.	KA 4061 68777206xxxx			
Colonna di scarico e troppopieno speciale	Modello Codice	I (bianco alpino)	II, III	IV
con copertura foro di scarico e parti in vista smaltate per modelli CENTRO DUO e ELLIPSO DUO	KA 4040 68777208xxxx			
con erogazione integrata, copertura foro di scarico e parti in vista smaltate, per modelli CENTRO DUO e ELLIPSO DUO.	KA 4041 68777210xxxx			