

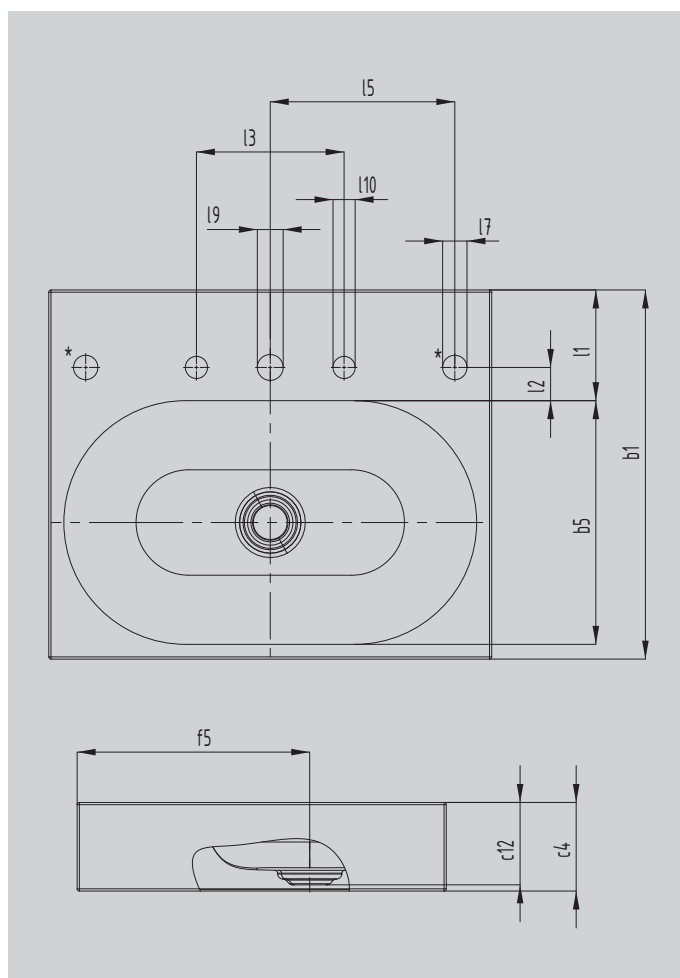
CENTRO VASQUE À POSER

(HAUTEUR DE LA PLAGE 120 MM)

- L'association de la pureté et d'une élégance sobre
- Aspect raffiné - s'adapte idéalement dans les agencements de salles de bains modernes et traditionnels
- Reprise de l'idée du cercle, que l'on retrouve dans l'écoulement émaillé parfaitement intégré
- Pendant assorti à la baignoire CENTRO DUO
- Généreuse surface offrant beaucoup de place pour les accessoires individuels
- Design d'Anke Salomon



Photo non contractuelle



*Perçages pour soupape de vidage et de trop-plein CLOU avec tirant à câble et bouton rotatif au choix à droite ou à gauche

Modèle		3057
Longueur extérieure	a ₁	600 mm
Longueur intérieure	a ₅	559 mm
Largeur extérieure	b ₁	500 mm
Largeur intérieure	b ₅	330 mm
Hauteur du rebord	c ₄	120 mm
Distance rebord de la vasque / trou d'évacuation	c ₁₂	112 mm
Distance rebord de la vasque / milieu du trou d'évacuation	f ₅	315 mm
Largeur de la plage de robinetterie	l ₁	150 mm
Distance milieu du trou de robinetterie / rebord	l ₂	45 mm
Distance milieu des trous de mélangeurs (robinetterie 3 trous)	l ₃	200 mm
Distance milieu du trou central / milieu commande du vidage automatique	l ₅	250 mm
Diamètre trou commande du vidage automatique	l ₇	Ø 33 mm
Diamètre trou robinetterie centrale	l ₉	Ø 35 mm
Diamètre trous mélangeurs (robinetterie 3 trous)	l ₁₀	Ø 30 mm
Poids net		13 kg