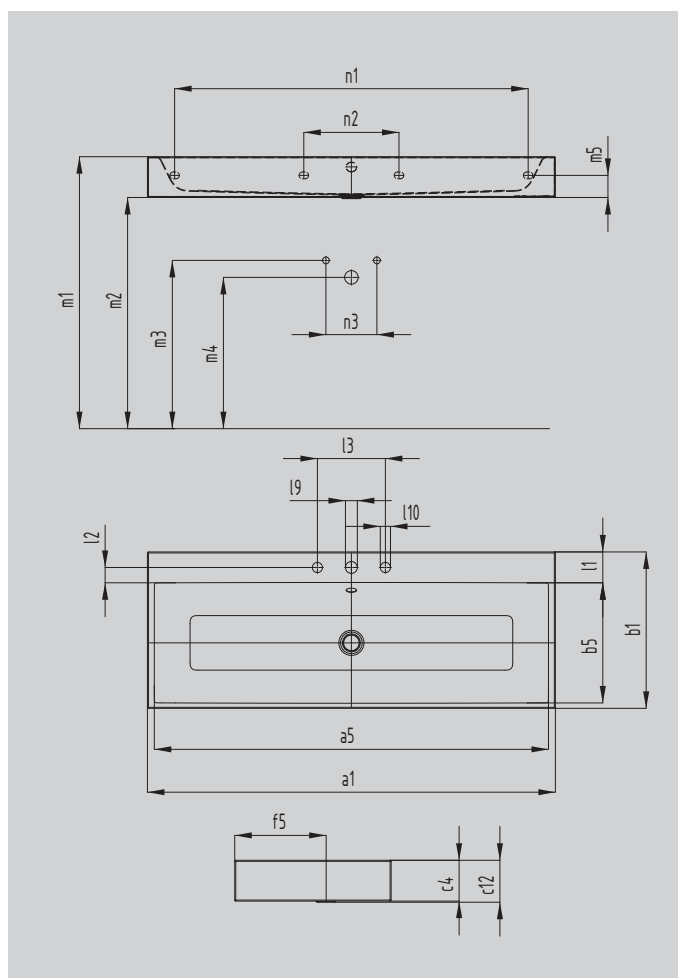


# PURO VASQUE MURALE

- Élégante vasque rectangulaire au design pur et classique
- Rebords nets et peu élevés
- Espace intérieur aux dimensions généreuses
- Forme claire et intemporelle - rendue éternelle par le solide acier émaillé KALDEWEI
- Assortie à la série de baignoires PURO
- Design Anke Salomon



Photo non contractuelle



Modèle		3167
Longueur extérieure	a <sub>1</sub>	1200 mm
Longueur intérieure	a <sub>5</sub>	1160 mm
Largeur extérieure	b <sub>1</sub>	460 mm
Largeur intérieure	b <sub>5</sub>	354 mm
Hauteur du rebord	c <sub>4</sub>	120 mm
Distance rebord de la vasque / trou d'évacuation	c <sub>12</sub>	125 mm
Distance rebord de la vasque / milieu du trou d'évacuation	f <sub>5</sub>	268 mm
Largeur de la plage de robinetterie	l <sub>1</sub>	91 mm
Distance milieu du trou de robinetterie / rebord	l <sub>2</sub>	45 mm
Distance milieu des trous de mélangeurs (robinetterie 3 trous)	l <sub>3</sub>	200 mm
Diamètre trou robinetterie centrale	l <sub>9</sub>	Ø 35 mm
Diamètre trous mélangeurs (robinetterie 3 trous)	l <sub>10</sub>	Ø 30 mm
Distance rebord supérieur (OKFF) / sol fini	m <sub>1</sub>	820 - 850 mm
Distance rebord inférieur / sol fini	m <sub>2</sub>	700 - 730 mm
Distance milieu arrivée d'eau / sol fini	m <sub>3</sub>	570 - 600 mm
Distance milieu évacuation murale / sol fini	m <sub>4</sub>	520 - 580 mm
Distance trous de fixation / rebord inférieur	m <sub>5</sub>	65 mm
Distance extérieure orifices de fixation	n <sub>1</sub>	1040 mm
Distance entre milieu trous de fixation	n <sub>2</sub>	280 mm
Distance milieu trou arrivée eau chaude / arrivée eau froide	n <sub>3</sub>	80 - 150 mm
Poids net		23 kg