

# CONOFLAT

- Design limpide, épuré
- Confort maximum grâce au couvercle de bonde plat, émaillé, inséré à fleur dans le plan de douche
- Possibilité de montage entièrement de plain-pied
- Le complément idéal de votre baignoire CONODUO et de votre vasque CONO
- Design Sottsass Associati
- En acier émaillé KALDEWEI

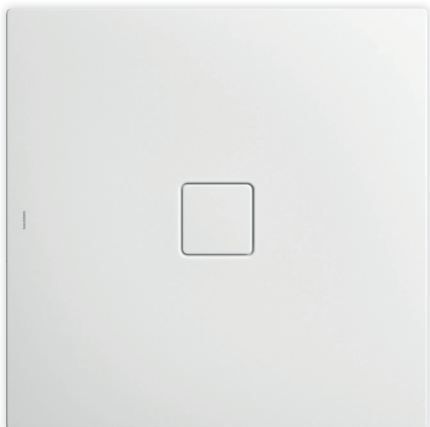
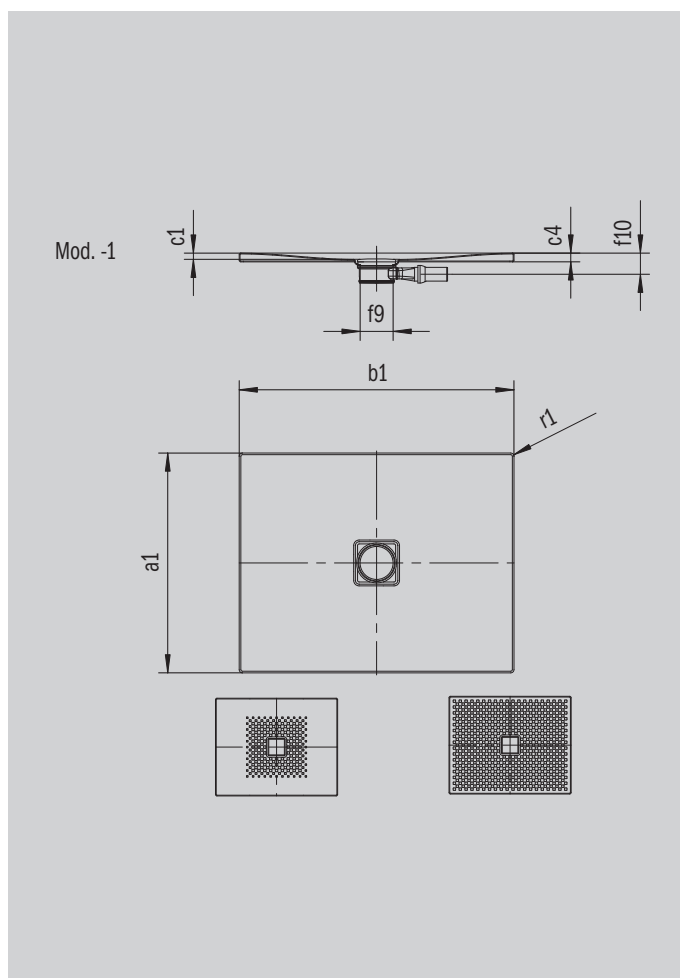


Photo non contractuelle

Modèle 862	KA 120 horizontal	KA 120 extraplat	KA 120 vertical
Hauteur totale	106	86	37
Hauteur de montage	83	63	83



ANTISLIP  
**SECURE<sup>+</sup>**

Modèle		862
Longueur extérieure	$a_1$	750 mm
Largeur extérieure	$b_1$	1700 mm
Profondeur intérieure	$c_1$	23 mm
Hauteur du rebord	$c_4$	32 mm
Hauteur receveur + support extraplat	$c_{16}$	37 mm
Diamètre bonde	$f_9$	Ø 120 mm
Rayon extérieur	$r_1$	12 mm
Poids net		33 kg
Émaillage antidérapant partiel		492 x 492 mm
Émaillage antidérapant complet		692 x 1652 mm
Émaillage antidérapant SECURE PLUS		toute la surface

**KALDEWEI**