

CONOFLAT

- Design limpide, épuré
- Confort maximum grâce au couvercle de bonde plat, émaillé, inséré à fleur dans le plan de douche
- Possibilité de montage entièrement de plain-pied
- Le complément idéal de votre baignoire CONODUO et de votre vasque CONO
- Design Sottsass Associati
- En acier émaillé KALDEWEI

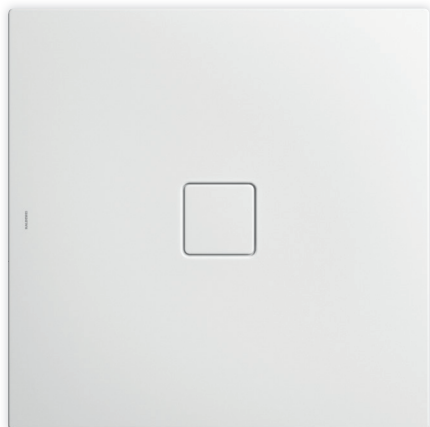
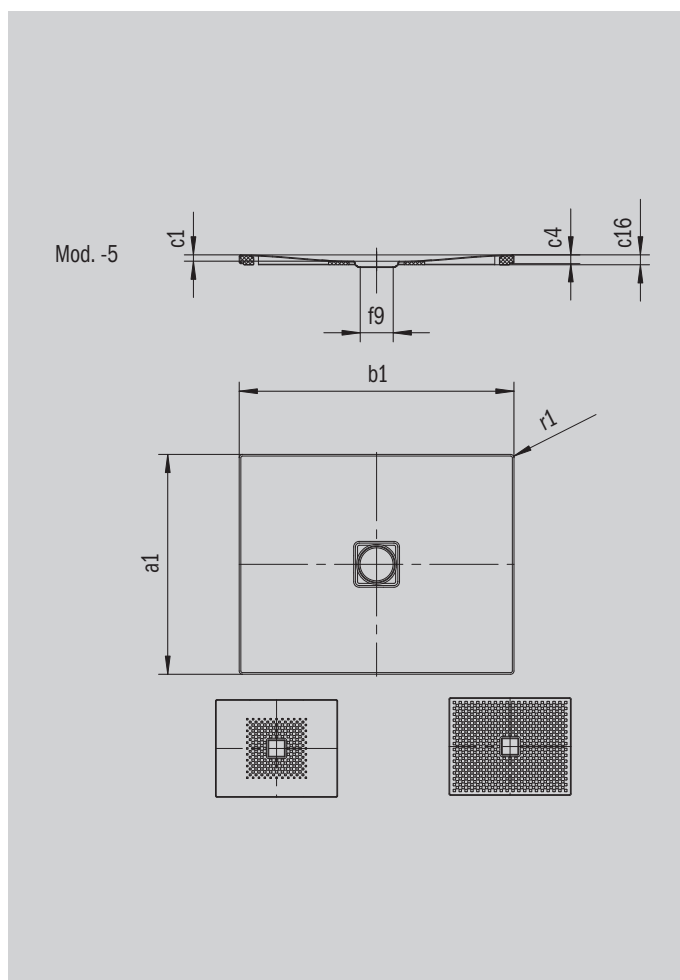


Photo non contractuelle

Modèle 861	KA 120 horizontal	KA 120 extraplat	KA 120 vertical
Hauteur totale	106	86	49
Hauteur de montage	83	63	83



ANTISLIP
SECURE

Modèle		861
Longueur extérieure	a_1	1000 mm
Largeur extérieure	b_1	1600 mm
Profondeur intérieure	c_1	23 mm
Hauteur du rebord	c_4	32 mm
Hauteur receveur + support à carreler	c_{10}	110 mm
Diamètre bonde	f_9	Ø 120 mm
Hauteur de raccordement du siphon	f_{10}	76 mm
Rayon extérieur	r_1	12 mm
Poids net		43 kg
Émaillage antidérapant partiel		588 x 588 mm
Émaillage antidérapant complet		932 x 1556 mm
Émaillage antidérapant SECURE PLUS		toute la surface

KALDEWEI