

CONOFLAT

- Design limpide, épuré
- Confort maximum grâce au couvercle de bonde plat, émaillé, inséré à fleur dans le plan de douche
- Possibilité de montage entièrement de plain-pied
- Le complément idéal de votre baignoire CONODUO et de votre vasque CONO
- Design Sottsass Associati
- En acier émaillé KALDEWEI

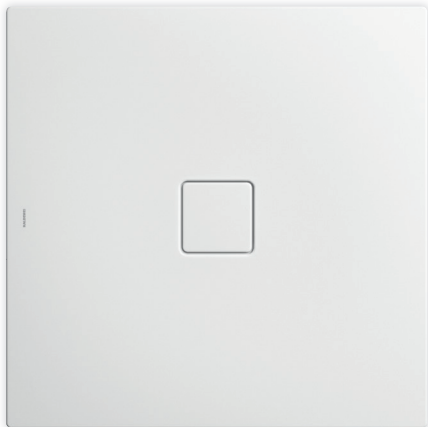
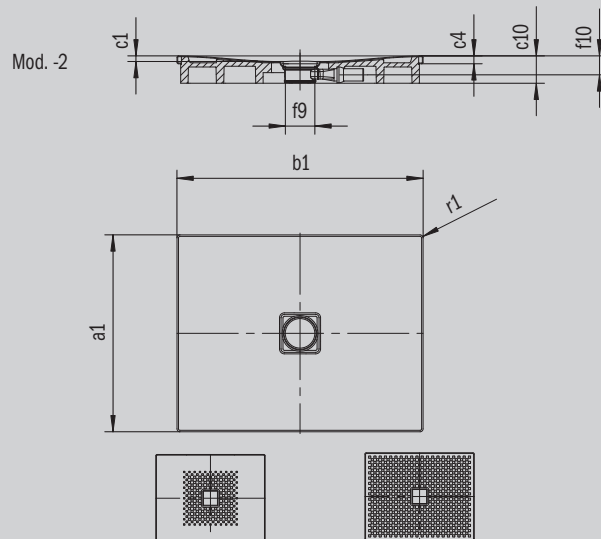


Photo non contractuelle

Modèle 856	KA 120 horizontal	KA 120 extraplat	KA 120 vertical
Hauteur totale	106	86	37
Hauteur de montage	83	63	83



ANTISLIP
SECURE

Modèle		856
Longueur extérieure	a_1	900 mm
Largeur extérieure	b_1	1500 mm
Profondeur intérieure	c_1	23 mm
Hauteur du rebord	c_4	32 mm
Hauteur receveur + support extraplat	c_{16}	37 mm
Diamètre bonde	f_9	Ø 120 mm
Rayon extérieur	r_1	12 mm
Poids net		35 kg
Émaillage antidérapant partiel		492 x 492 mm
Émaillage antidérapant complet		836 x 1412 mm
Émaillage antidérapant SECURE PLUS		toute la surface

KALDEWEI