

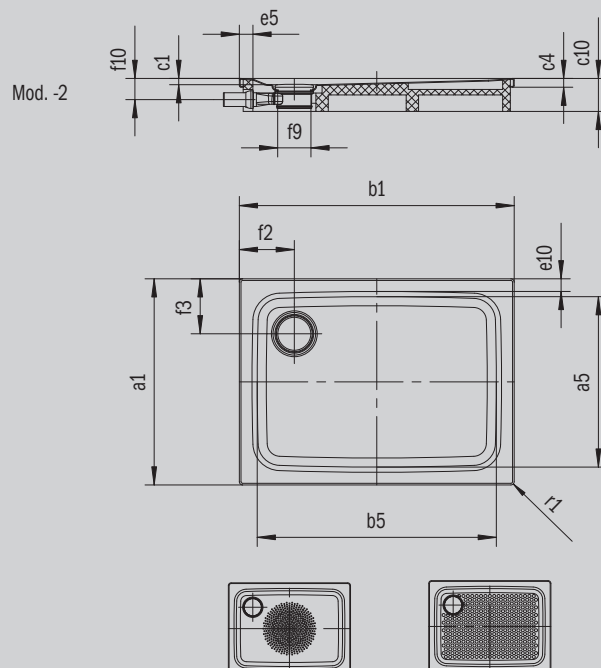
SUPERPLAN PLUS

- Design puriste et élégant
- Possibilité de montage entièrement de plain-pied
- Très grand confort grâce à un couvercle de bonde émaillé plat, encastré de manière affleurante dans le receveur de douche
- En acier émaillé KALDEWEI



Photo non contractuelle

Modèle 484	KA 120 horizontal	KA 120 extraplat	KA 120 vertical
Hauteur totale	108	88	37
Hauteur de montage	83	63	83



ANTISLIP
SECURE⁺

Modèle		484
Longueur extérieure	a_1	900 mm
Longueur intérieure	a_5	790 mm
Largeur extérieure	b_1	1200 mm
Largeur intérieure	b_5	1090 mm
Profondeur intérieure	c_1	25 mm
Hauteur du rebord	c_4	32 mm
Hauteur receveur + support extraplat	c_{16}	37 mm
Largeur du rebord	$e_{10}; e_5$	50; 50 mm
Diamètre bonde	f_9	Ø 120 mm
Distance bord produit/ centre orifice d'écoulement	$f_2; f_3$	200; 200 mm
Rayon extérieur	r_1	12 mm
Poids net		28 kg
Diamètre émaillage antidérapant partiel		Ø 588 mm
Émaillage antidérapant complet		649 x 997 mm
Émaillage antidérapant SECURE PLUS		toute la surface

KALDEWEI