

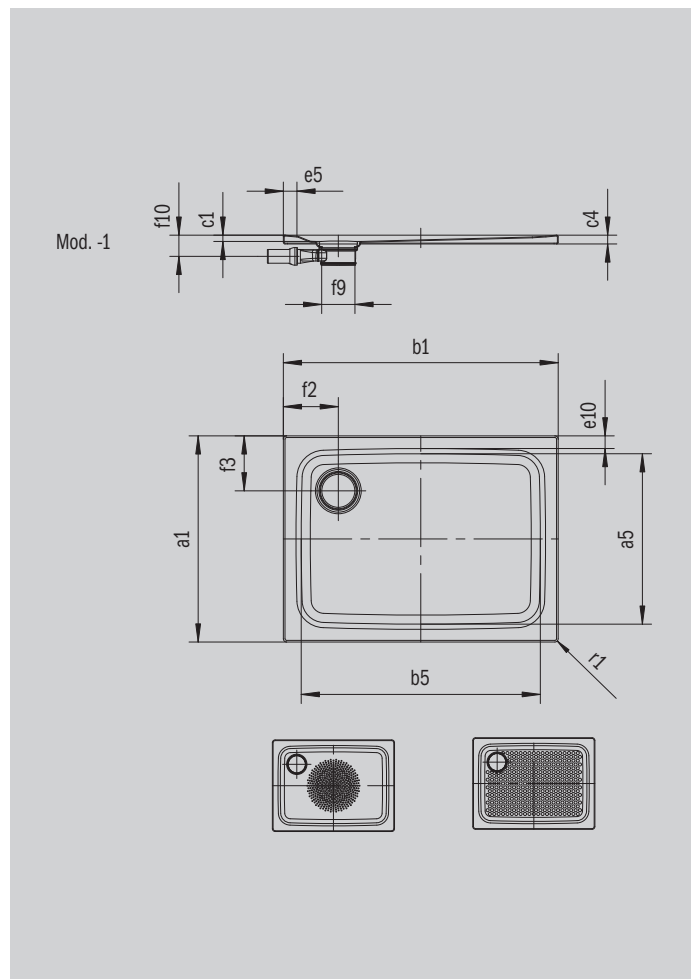
# SUPERPLAN PLUS

- Design puriste et élégant
- Possibilité de montage entièrement de plain-pied
- Très grand confort grâce à un couvercle de bonde émaillé plat, encastré de manière affleurante dans le receveur de douche
- En acier émaillé KALDEWEI



Photo non contractuelle

Modèle 478	KA 120 horizontal	KA 120 extraplat	KA 120 vertical
Hauteur totale	108	88	37
Hauteur de montage	83	63	83



ANTISLIP  
**SECURE<sup>+</sup>**

Modèle		478
Longueur extérieure	$a_1$	900 mm
Longueur intérieure	$a_5$	790 mm
Largeur extérieure	$b_1$	1000 mm
Largeur intérieure	$b_5$	890 mm
Profondeur intérieure	$c_1$	25 mm
Hauteur du rebord	$c_4$	32 mm
Hauteur receveur + support extraplat	$c_{16}$	37 mm
Largeur du rebord	$e_{10}; e_5$	50; 50 mm
Diamètre bonde	$f_9$	Ø 120 mm
Distance bord produit/ centre orifice d'écoulement	$f_2; f_3$	200; 200 mm
Rayon extérieur	$r_1$	12 mm
Poids net		24 kg
Diamètre émaillage antidérapant partiel		Ø 588 mm
Émaillage antidérapant complet		649 x 781 mm
Émaillage antidérapant SECURE PLUS		toute la surface

**KALDEWEI**