

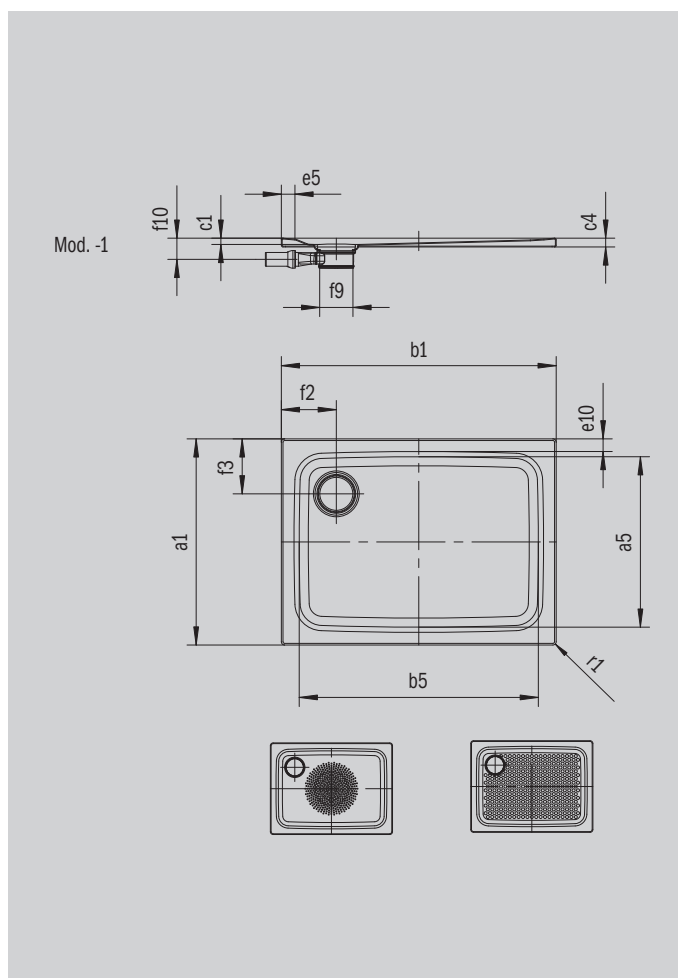
SUPERPLAN PLUS

- Design puriste et élégant
- Possibilité de montage entièrement de plain-pied
- Très grand confort grâce à un couvercle de bonde émaillé plat, encastré de manière affleurante dans le receveur de douche
- En acier émaillé KALDEWEI



Photo non contractuelle

Modèle 475	KA 120 horizontal	KA 120 extraplat	KA 120 vertical
Hauteur totale	108	88	37
Hauteur de montage	83	63	83



ANTISLIP
SECURE

Modèle		475
Longueur extérieure	a_1	900 mm
Longueur intérieure	a_5	790 mm
Largeur extérieure	b_1	900 mm
Largeur intérieure	b_5	790 mm
Profondeur intérieure	c_1	25 mm
Hauteur du rebord	c_4	32 mm
Hauteur receveur + support extraplat	c_{16}	37 mm
Largeur du rebord	$e_{10}; e_5$	50; 50 mm
Diamètre bonde	f_9	Ø 120 mm
Distance bord produit/ centre orifice d'écoulement	$f_2; f_3$	200; 200 mm
Rayon extérieur	r_1	12 mm
Poids net		21 kg
Diamètre émaillage antidérapant partiel		Ø 435 mm
Émaillage antidérapant complet		649 x 673 mm
Émaillage antidérapant SECURE PLUS		toute la surface

KALDEWEI