

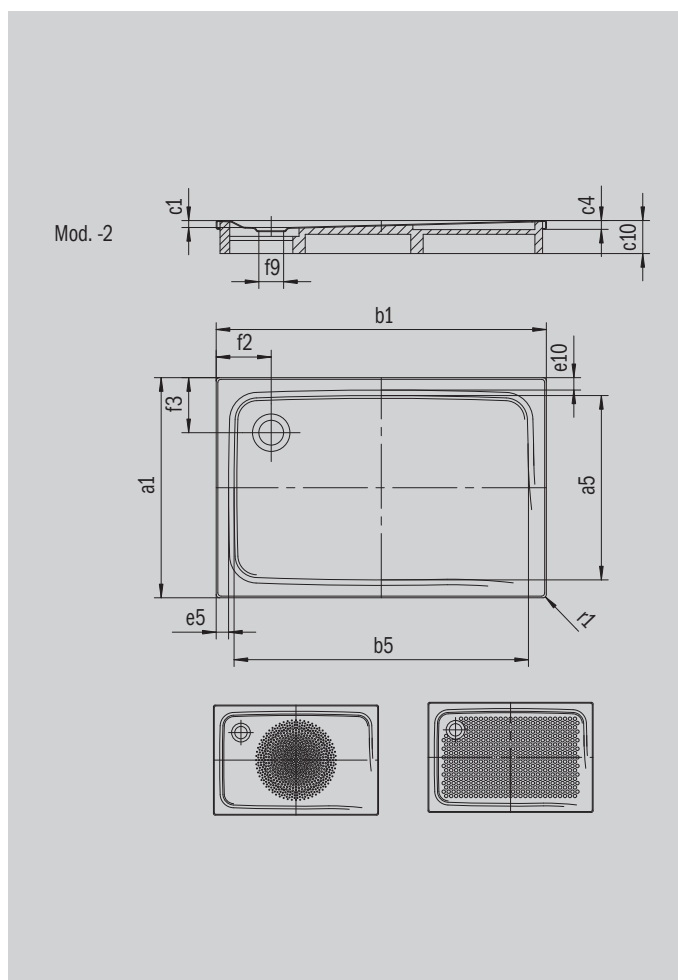
SUPERPLAN

- Design élégant
- En acier émaillé KALDEWEI
- Couvercle de bonde intégré à fleur de la surface de douche (uniquement en association avec les bondes KA 90)



Photo non contractuelle

| Modèle 436 | KA 90 horizontal | KA 90 extraplat | KA 90 vertical |
|--------------------|------------------|-----------------|----------------|
| Hauteur totale | 120 | 100 | 49 |
| Hauteur de montage | 80 | 60 | 80 |



ANTISLIP
SECURE

| Modèle | | 436 |
|--|---------------|------------------|
| Longueur extérieure | a_1 | 750 mm |
| Longueur intérieure | a_5 | 650 mm |
| Largeur extérieure | b_1 | 1600 mm |
| Largeur intérieure | b_5 | 1280 mm |
| Profondeur intérieure | c_1 | 40 mm |
| Hauteur du rebord | c_4 | 32 mm |
| Hauteur receveur + support à carreler | c_{10} | 135 mm |
| Largeur du rebord | $e_{10}; e_5$ | 50; 150 mm |
| Diamètre bonde | f_9 | Ø 90 mm |
| Distance bord produit/ centre orifice d'écoulement | $f_2; f_3$ | 300; 200 mm |
| Rayon extérieur | r_1 | 12 mm |
| Poids net | | 32 kg |
| Émaillage antidérapant partiel | | 300 x 856 mm |
| Émaillage antidérapant complet | | 524 x 1177 mm |
| Émaillage antidérapant SECURE PLUS | | toute la surface |

KALDEWEI