

SUPERPLAN ZERO

- accès sans seuil sur trois côtés
- une surface parfaitement plane grâce au vidage très proche du mur et à une pente régulière
- un design généreux, des transitions fluides pour les petites et les grandes salles de bain
- des bords nets et des rayons d'angle aigus pour un minimum de joints et un aspect uniforme
- faible hauteur d'installation, pour un montage de plain-pied facile, y compris pour les grands formats

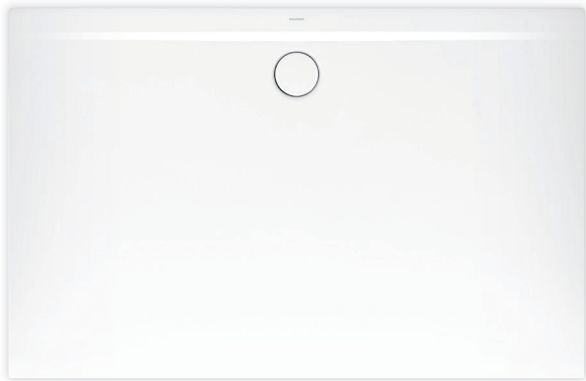
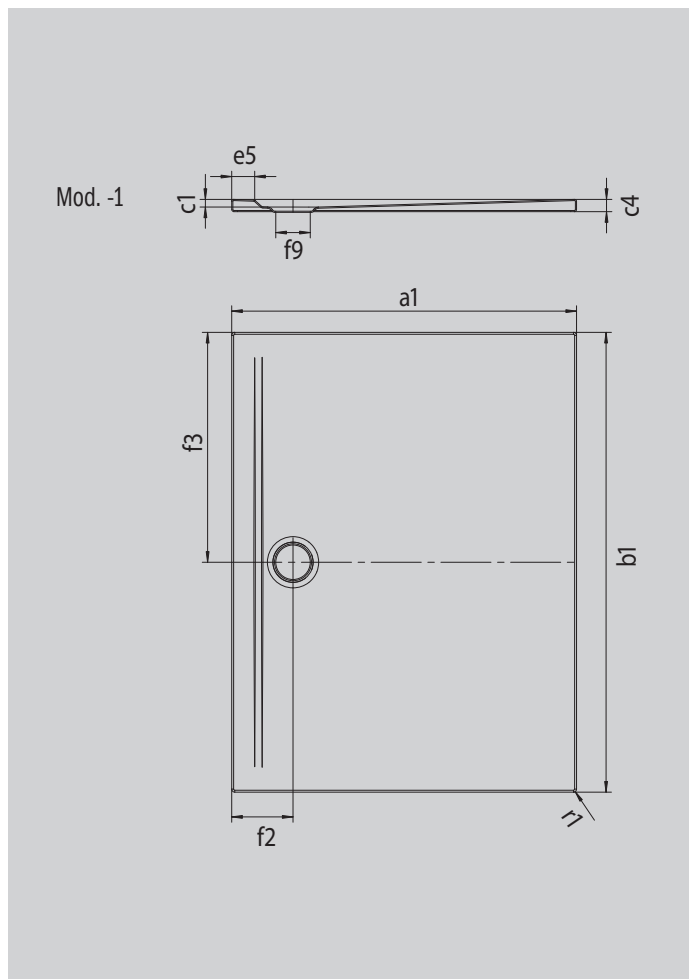


Photo non contractuelle

Modèle 1610	KA 90 horizontal	KA 90 extraplat	KA 90 vertical
Hauteur totale	100	80	49
Hauteur de montage	80	60	80



ANTISLIP
SECURE ⁺ ₊

Modèle		1610
Longueur extérieure	a_1	900 mm
Largeur extérieure	b_1	1700 mm
Profondeur intérieure	c_1	20 mm
Hauteur du rebord	c_4	32 mm
Largeur du rebord	e_5	60 mm
Diamètre bonde	f_9	Ø 90 mm
Distance bord produit/ centre orifice d'écoulement	$f_2; f_3$	160; 850 mm
Rayon extérieur	r_1	8 mm
Poids net		39 kg
Émaillage antidérapant SECURE PLUS		toute la surface

KALDEWEI