

SUPERPLAN ZERO

- accès sans seuil sur trois côtés
- une surface parfaitement plane grâce au vidage très proche du mur et à une pente régulière
- un design généreux, des transitions fluides pour les petites et les grandes salles de bain
- des bords nets et des rayons d'angle aigus pour un minimum de joints et un aspect uniforme
- faible hauteur d'installation, pour un montage de plain-pied facile, y compris pour les grands formats

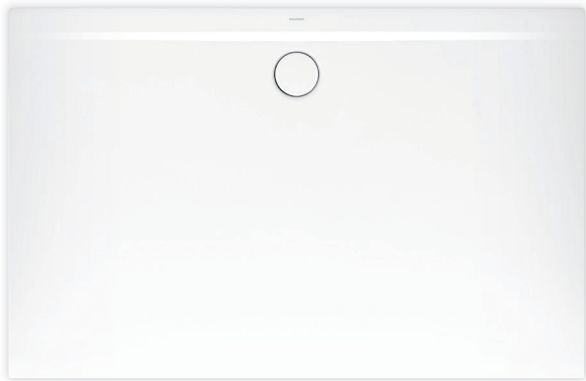
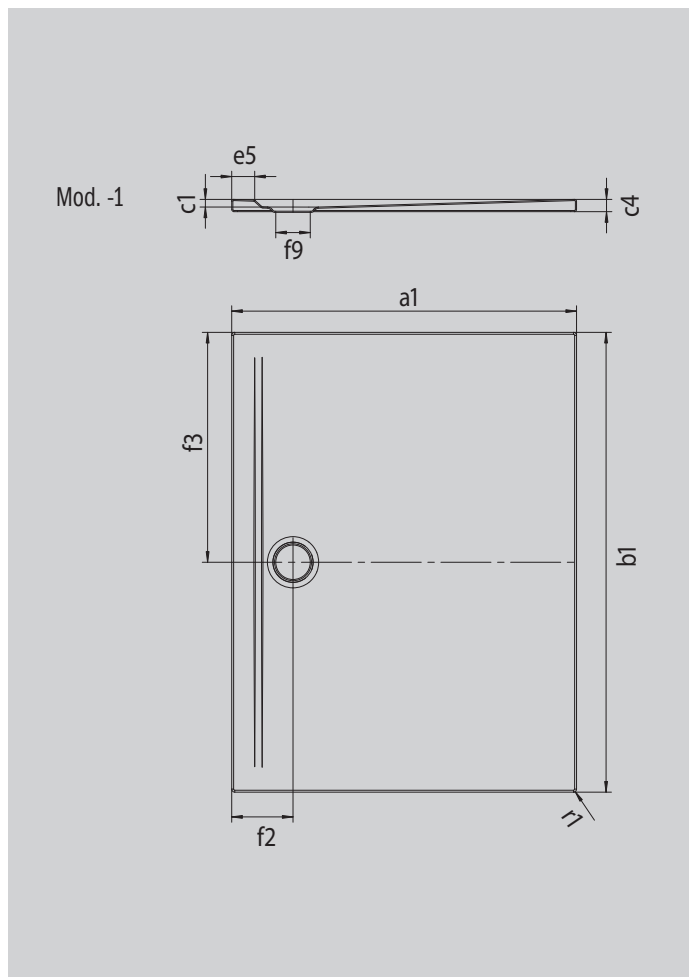


Photo non contractuelle

Modèle 1526	KA 90 horizontal	KA 90 extraplat	KA 90 vertical
Hauteur totale	100	80	37
Hauteur de montage	80	60	80



ANTISLIP
SECURE ⁺ ₊

Modèle		1526
Longueur extérieure	a_1	700 mm
Largeur extérieure	b_1	1000 mm
Profondeur intérieure	c_1	20 mm
Hauteur du rebord	c_4	32 mm
Hauteur receveur + support extraplat	c_{16}	37 mm
Largeur du rebord	e_5	60 mm
Diamètre bonde	f_9	Ø 90 mm
Distance bord produit/ centre orifice d'écoulement	$f_2; f_3$	160; 500 mm
Rayon extérieur	r_1	8 mm
Poids net		18 kg

Émaillage antidérapant SECURE PLUS toute la surface

KALDEWEI