

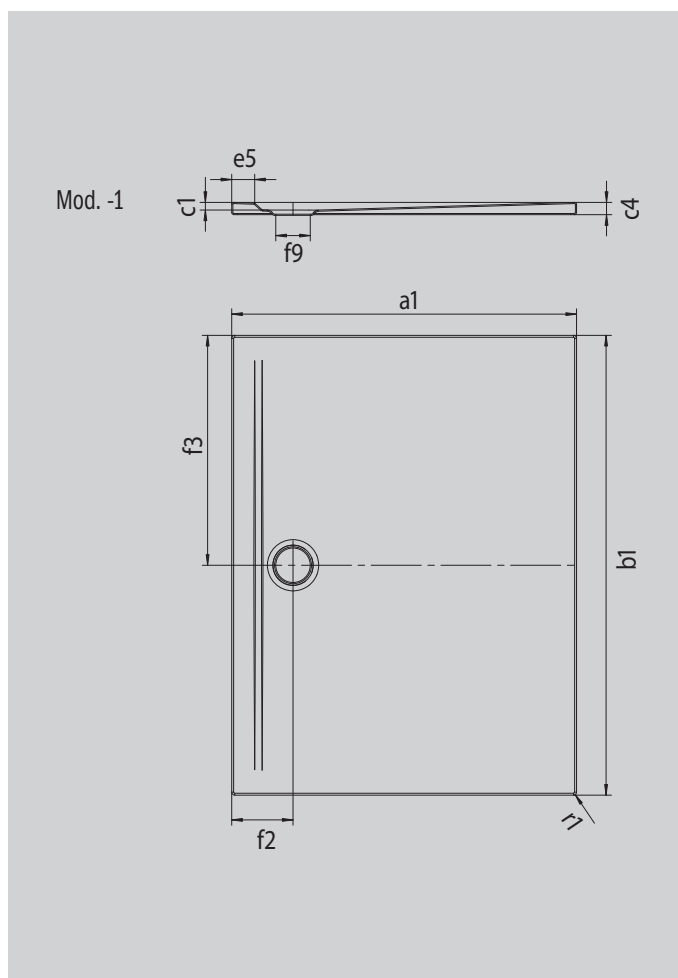
# SUPERPLAN ZERO

- accès sans seuil sur trois côtés
- une surface parfaitement plane grâce au vidage très proche du mur et à une pente régulière
- un design généreux, des transitions fluides pour les petites et les grandes salles de bain
- des bords nets et des rayons d'angle aigus pour un minimum de joints et un aspect uniforme
- faible hauteur d'installation, pour un montage de plain-pied facile, y compris pour les grands formats



Photo non contractuelle

| Modèle 1512        | KA 90 horizontal | KA 90 extraplat | KA 90 vertical |
|--------------------|------------------|-----------------|----------------|
| Hauteur totale     | 100              | 80              | 37             |
| Hauteur de montage | 80               | 60              | 80             |



ANTISLIP  
**SECURE**

| Modèle   |            | 1512        |
|--|------------|-------------|
| Longueur extérieure                                | $a_1$      | 700 mm      |
| Largeur extérieure                                 | $b_1$      | 800 mm      |
| Profondeur intérieure                              | $c_1$      | 20 mm       |
| Hauteur du rebord                                  | $c_4$      | 32 mm       |
| Hauteur receveur + support extraplat               | $c_{16}$   | 37 mm       |
| Largeur du rebord                                  | $e_5$      | 60 mm       |
| Diamètre bonde                                     | $f_9$      | Ø 90 mm     |
| Distance bord produit/ centre orifice d'écoulement | $f_2; f_3$ | 160; 400 mm |
| Rayon extérieur                                    | $r_1$      | 8 mm        |
| Poids net  |            | 14 kg       |

Émailage antidérapant SECURE PLUS toute la surface

**KALDEWEI**