

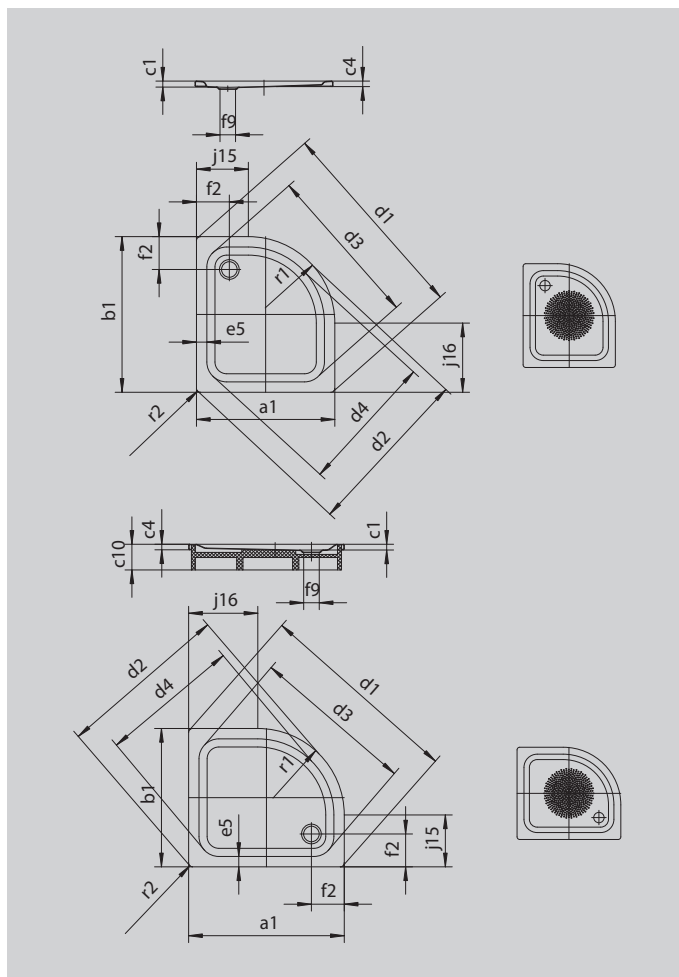
ZIRKON

- Design clair, grande base
- Bonde latérale
- Élégante et fonctionnelle, la forme en quart de cercle permet une installation intelligente, même dans les espaces très limités
- En acier émaillé KALDEWEI
- Couvercle de bonde intégré à fleur de la surface de douche (uniquement en association avec les bondes KA 90)



Photo non contractuelle

Modèle 606	KA 90 horizontal	KA 90 extraplat	KA 90 vertical
Hauteur totale	115	95	49
Hauteur de montage	80	60	80



Modèle		606
Longueur extérieure	a_1	1000 mm
Largeur extérieure	b_1	1000 mm
Profondeur intérieure	c_1	35 mm
Hauteur du rebord	c_4	32 mm
Côté angulaire longueur extérieure	d_1	1397 mm
Côté angulaire largeur extérieure	d_2	1198 mm
Côté angulaire longueur intérieure	d_3	1150 mm
Côté angulaire largeur intérieure	d_4	1015 mm
Largeur du rebord	e_5	55 mm
Distance bord baignoire / centre orifice d'écoulement	f_2	190 mm
Diamètre bonde	f_9	Ø 90 mm
Longueur au côté	j_6	500 mm
Rayon extérieur	r_1	500 mm
Rayon intérieur	r_2	20 mm
Poids net		25 kg
Diamètre emailage antidérapant partiel		Ø 588 mm