

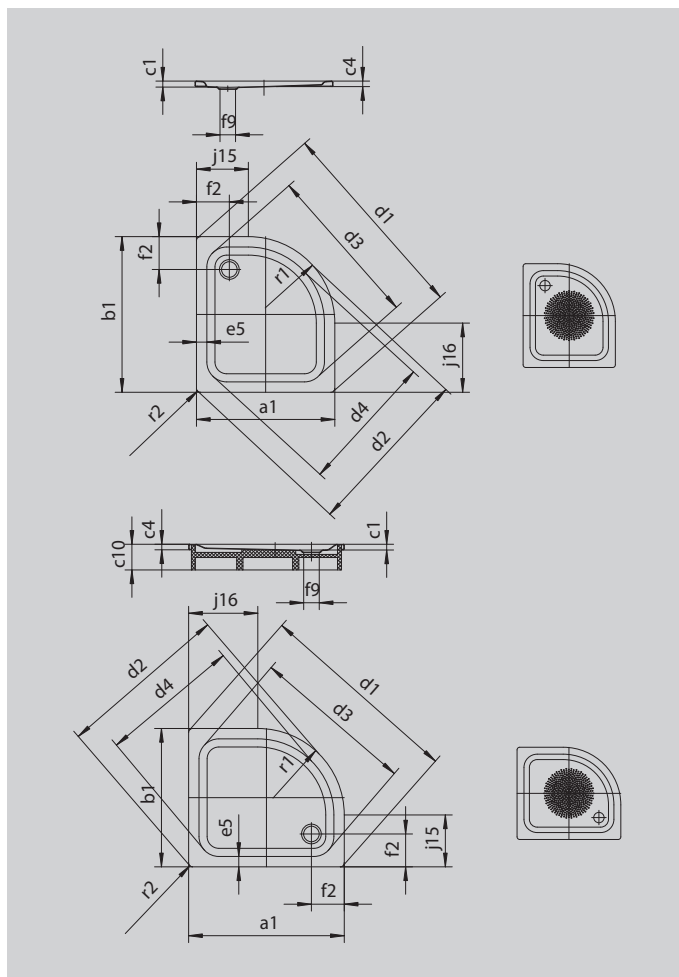
# ZIRKON

- Design clair, grande base
- Bonde latérale
- Élégante et fonctionnelle, la forme en quart de cercle permet une installation intelligente, même dans les espaces très limités
- En acier émaillé KALDEWEI
- Couvercle de bonde intégré à fleur de la surface de douche (uniquement en association avec les bondes KA 90)



Photo non contractuelle

Modèle 603	KA 90 horizontal	KA 90 extraplat	KA 90 vertical
Hauteur totale	115	95	49
Hauteur de montage	80	60	80



Modèle		603
Longueur extérieure	$a_1$	900 mm
Largeur extérieure	$b_1$	800 mm
Profondeur intérieure	$c_1$	35 mm
Hauteur du rebord	$c_4$	32 mm
Côté angulaire longueur extérieure	$d_1$	1185 mm
Côté angulaire largeur extérieure	$d_2$	990 mm
Côté angulaire longueur intérieure	$d_3$	940 mm
Côté angulaire largeur intérieure	$d_4$	812 mm
Largeur du rebord	$e_5$	55 mm
Distance bord baignoire / centre orifice d'écoulement	$f_2$	190 mm
Diamètre bonde	$f_9$	Ø 90 mm
Longueur au côté	$j_{15}$	400 mm
Longueur au côté	$j_{16}$	300 mm
Rayon extérieur	$r_1$	500 mm
Rayon intérieur	$r_2$	23 mm
Poids net		18 kg
Diamètre emailage antidérapant partiel		Ø 435 mm