

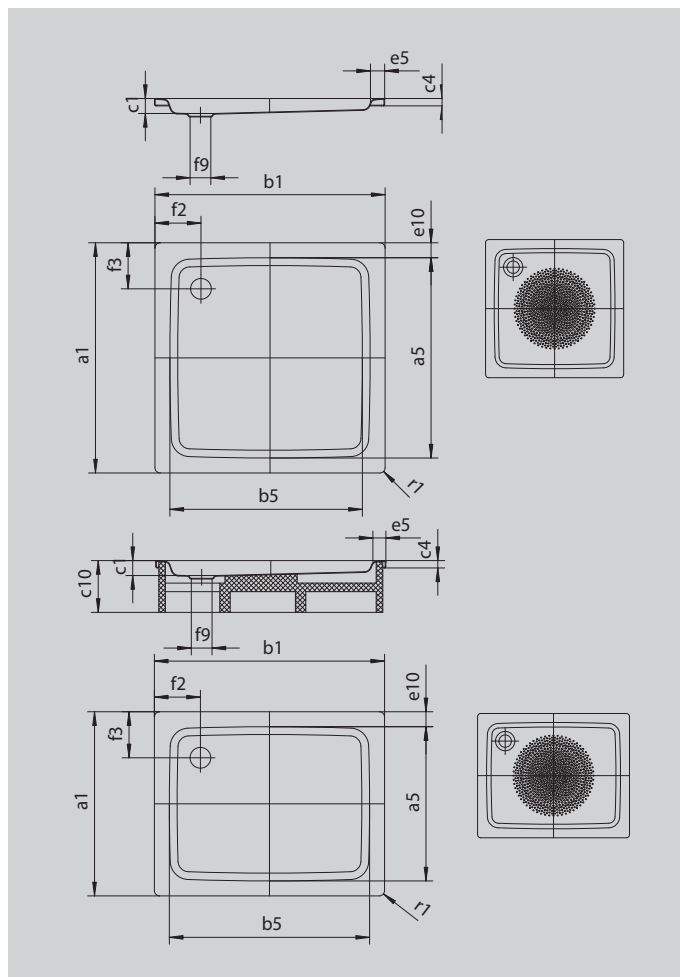
DUSCHPLAN

- Un grand classique parmi les receveurs de douche
- Design moderne, clair, profondeur 65 mm seulement
- Disponible en modèle rectangulaire ou carré
- En acier émaillé KALDEWEI
- Couvercle de bonde intégré à fleur de la surface de douche (uniquement en association avec les bondes KA 90)



Photo non contractuelle

Modèle 545	KA 90 horizontal	KA 90 extraplat	KA 90 vertical
Hauteur totale	145	125	49
Hauteur de montage	80	60	80



Modèle			545
Longueur extérieure	a_1		900 mm
Longueur intérieure	a_5		770 mm
Largeur extérieure	b_1		900 mm
Largeur intérieure	b_5		770 mm
Profondeur intérieure	c_1		65 mm
Hauteur du rebord	c_4		32 mm
Hauteur receveur + support à carreler	c_{10}		160 mm
Largeur du rebord	e_5		65 mm
Distance bord baignoire / centre orifice d'écoulement	f_2		200 mm
Diamètre bonde	f_9		Ø 90 mm
Rayon extérieur	r_1		12 mm
Poids net			25 kg
Diamètre emailage antidérapant partiel			Ø 588 mm