

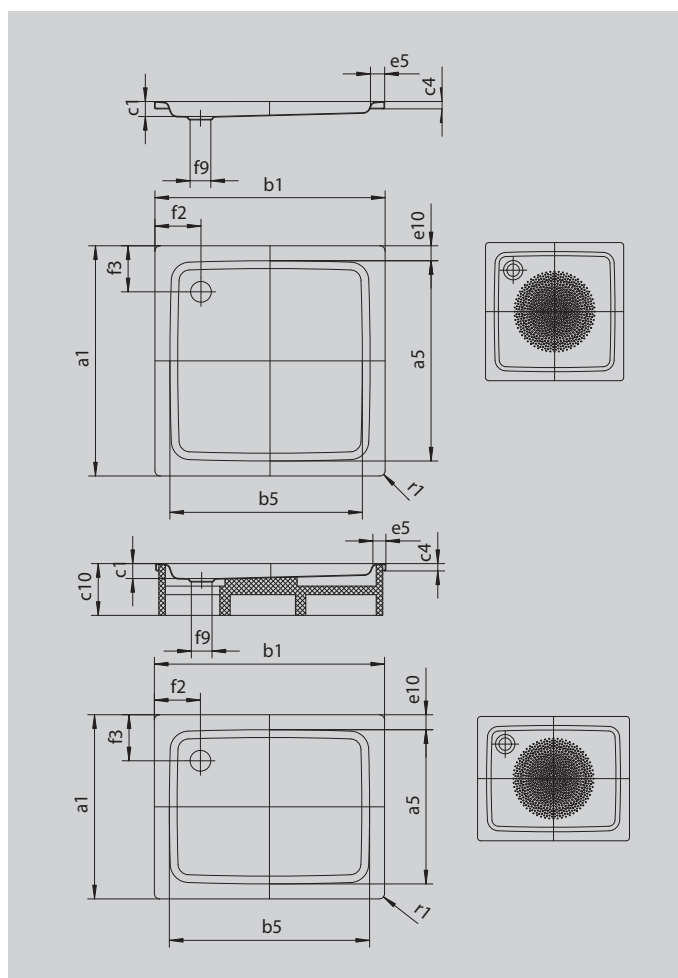
# DUSCHPLAN

- Un grand classique parmi les receveurs de douche
- Design moderne, clair, profondeur 65 mm seulement
- Disponible en modèle rectangulaire ou carré
- En acier émaillé KALDEWEI
- Couvercle de bonde intégré à fleur de la surface de douche (uniquement en association avec les bondes KA 90)



Photo non contractuelle

Modèle 422	KA 90 horizontal	KA 90 extraplat	KA 90 vertical
Hauteur totale	145	125	49
Hauteur de montage	80	60	80



Modèle			422
Longueur extérieure	$a_1$		1200 mm
Longueur intérieure	$a_5$		1070 mm
Largeur extérieure	$b_1$		1200 mm
Largeur intérieure	$b_5$		1070 mm
Profondeur intérieure	$c_1$		65 mm
Hauteur du rebord	$c_4$		32 mm
Hauteur receveur + support à carreler	$c_{10}$		160 mm
Largeur du rebord	$e_5$		65 mm
Diamètre bonde	$f_9$		Ø 90 mm
Distance bord produit/ centre orifice d'écoulement	$f_2; f_3$		200; 200 mm
Rayon extérieur	$r_1$		12 mm
Poids net			40 kg
Diamètre emailage antidérapant partiel			Ø 588 mm