

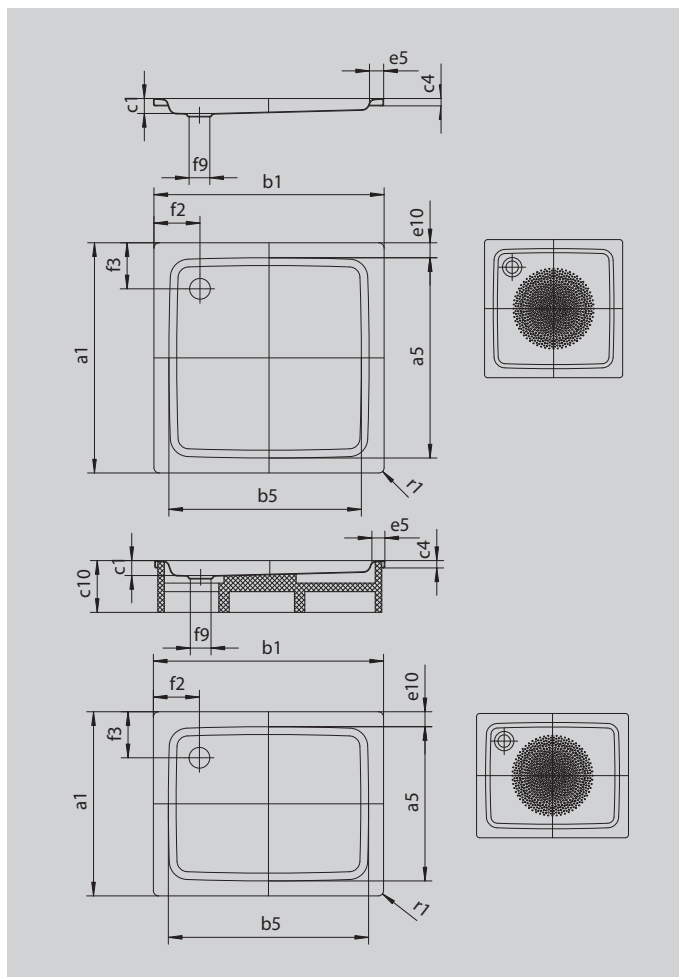
DUSCHPLAN

- Un grand classique parmi les receveurs de douche
- Design moderne, clair, profondeur 65 mm seulement
- Disponible en modèle rectangulaire ou carré
- En acier émaillé KALDEWEI
- Couvercle de bonde intégré à fleur de la surface de douche (uniquement en association avec les bondes KA 90)



Photo non contractuelle

Modèle 419	KA 90 horizontal	KA 90 extraplat	KA 90 vertical
Hauteur totale	145	125	49
Hauteur de montage	80	60	80



Modèle		419
Longueur extérieure	a_1	900 mm
Longueur intérieure	a_5	770 mm
Largeur extérieure	b_1	1100 mm
Largeur intérieure	b_5	970 mm
Profondeur intérieure	c_1	65 mm
Hauteur du rebord	c_4	32 mm
Largeur du rebord	e_{10}, e_5	65; 65 mm
Diamètre bonde	f_9	Ø 90 mm
Distance bord produit/ centre orifice d'écoulement	$f_2; f_3$	200; 200 mm
Rayon extérieur	r_1	12 mm
Poids net		27 kg
Diamètre emailage antidérapant partiel		Ø 588 mm