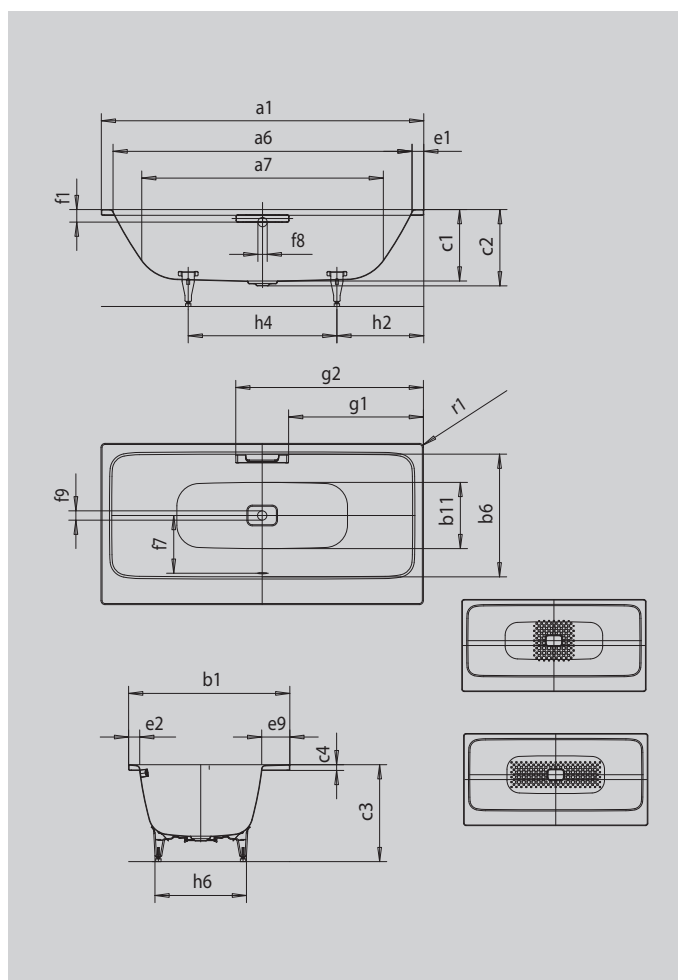


ASYMMETRIC DUO

- Un contraste très esthétique entre les lignes nettes du bord de la baignoire et le design ergonomique et fluide de l'intérieur
- Plage horizontale de dimensions généreuses, utilisable également comme assise ou pour le positionnement de robinetterie de bord de baignoire
- Cache bonde et volant de trop plein émaillés intégrés au design des baignoires (aussi avec fonction de remplissage intégrée)
- Le bain à deux : deux dossierets inclinés identiques et bonde centrale
- Fabriqué en acier émaillé KALDEWEI



Photo non contractuelle



POIGNÉE LA NOBLESSE DU PURISME



Modèle		744
Longueur extérieure	a ₁	1900 mm
Longueur intérieure (haut)	a ₆	1770 mm
Longueur intérieure (bas)	a ₇	1484 mm
Largeur extérieure	b ₁	1000 mm
Largeur intérieure (haut)	b ₆	751 mm
Largeur intérieure (bas)	b ₁₁	646 mm
Profondeur intérieure	c ₁	400 mm
Profondeur rebord - trou d'évacuation	c ₂	425 mm
Hauteur pieds inclus	c ₃	540 - 560 mm
Hauteur du rebord	c ₄	32 mm
Plage	e ₉	187 mm
Largeur du rebord côté pied ; grand côté	e ₁ ; e ₂	65; 62 mm
Distance arête supérieure / milieu trop-plein	f ₁	70 mm
Distance bord baignoire / centre orifice d'écoulement	f ₂	950 mm
Distance milieu du trou d'évacuation / milieu trop-plein	f ₇	370 mm
Diamètre trop-plein	f ₈	Ø 52 mm
Diamètre bonde	f ₉	Ø 52 mm
Distance bord baignoire (côté pieds) / début de poignée	g ₁	802 mm
Distance bord baignoire (côté pieds) / extrémité de poignée	g ₂	1098 mm
Distance côté pied bord / milieu du pied	h ₂	585 mm
Distance entre les pieds	h ₄	730 mm
Largeur entre les pieds max.	h ₆	585 mm
Rayon extérieur	r ₁	23 mm
Volume utile		208 l
Poids net		64 kg
Émaillage antidérapant partiel		396 x 396 mm
Émaillage antidérapant complet		924 x 348 mm