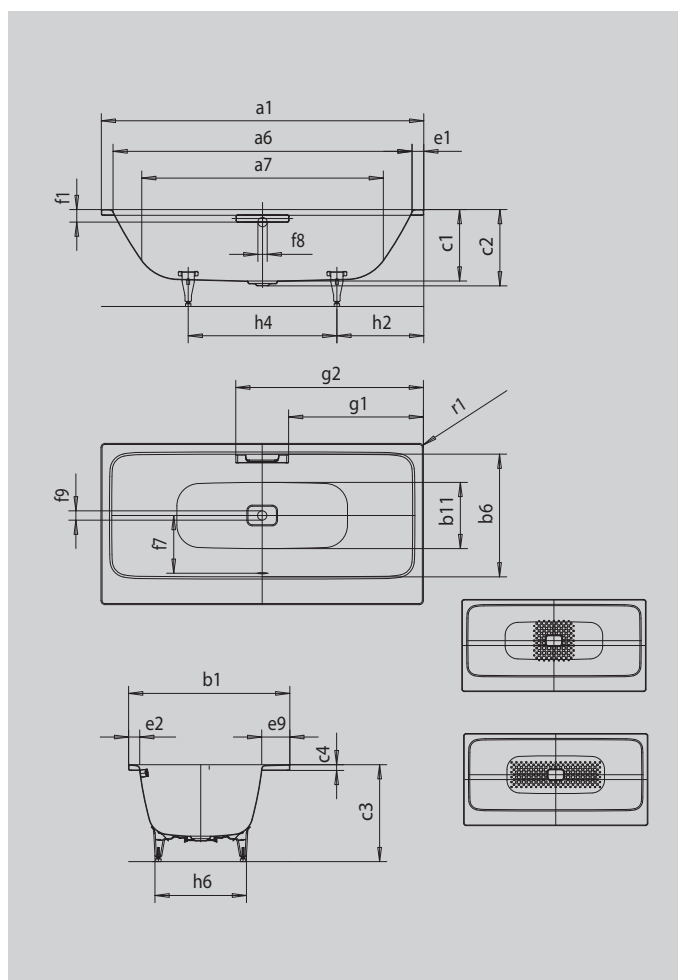


# ASYMMETRIC DUO

- Un contraste très esthétique entre les lignes nettes du bord de la baignoire et le design ergonomique et fluide de l'intérieur
- Plage horizontale de dimensions généreuses, utilisable également comme assise ou pour le positionnement de robinetterie de bord de baignoire
- Cache bonde et volant de trop plein émaillés intégrés au design des baignoires (aussi avec fonction de remplissage intégrée)
- Le bain à deux : deux dossierets inclinés identiques et bonde centrale
- Fabriqué en acier émaillé KALDEWEI



Photo non contractuelle



POIGNÉE LA NOBLESSE DU PURISME



Modèle		742
Longueur extérieure	a <sub>1</sub>	1800 mm
Longueur intérieure (haut)	a <sub>6</sub>	1670 mm
Longueur intérieure (bas)	a <sub>7</sub>	1348 mm
Largeur extérieure	b <sub>1</sub>	900 mm
Largeur intérieure (haut)	b <sub>6</sub>	681 mm
Largeur intérieure (bas)	b <sub>11</sub>	600 mm
Profondeur intérieure	c <sub>1</sub>	400 mm
Profondeur rebord - trou d'évacuation	c <sub>2</sub>	425 mm
Hauteur pieds inclus	c <sub>3</sub>	540 - 560 mm
Hauteur du rebord	c <sub>4</sub>	32 mm
Plage	e <sub>9</sub>	157 mm
Largeur du rebord côté pied ; grand côté	e <sub>1</sub> ; e <sub>2</sub>	65; 62 mm
Distance arête supérieure / milieu trop-plein	f <sub>1</sub>	70 mm
Distance bord baignoire / centre orifice d'écoulement	f <sub>2</sub>	900 mm
Distance milieu du trou d'évacuation / milieu trop-plein	f <sub>7</sub>	335 mm
Diamètre trop-plein	f <sub>8</sub>	Ø 52 mm
Diamètre bonde	f <sub>9</sub>	Ø 52 mm
Distance bord baignoire (côté pieds) / début de poignée	g <sub>1</sub>	753 mm
Distance bord baignoire (côté pieds) / extrémité de poignée	g <sub>2</sub>	1048 mm
Distance côté pied bord / milieu du pied	h <sub>2</sub>	580 mm
Distance entre les pieds	h <sub>4</sub>	640 mm
Largeur entre les pieds max.	h <sub>6</sub>	525 mm
Rayon extérieur	r <sub>1</sub>	23 mm
Volume utile		163 l
Poids net		52 kg
Émaillage antidérapant partiel		396 x 396 mm
Émaillage antidérapant complet		876 x 252 mm