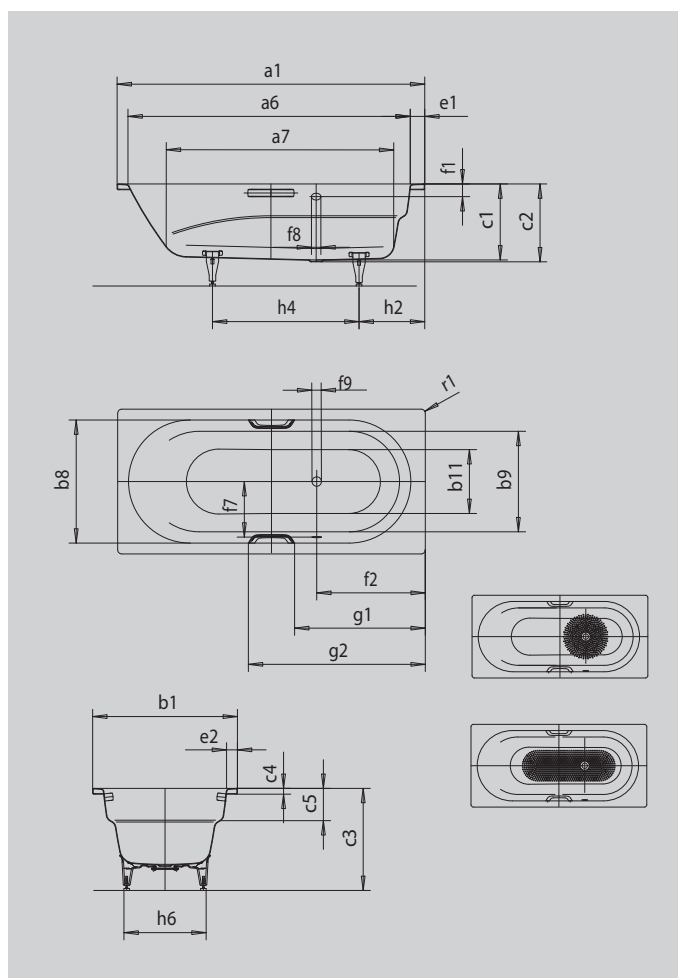


# VAIO VAIO STAR

- Baignoire monoplace avec trop-plein latéral et accoudoirs intégrés
- Modèle rectangulaire classique
- Aussi disponible avec poignées
- En acier émaillé KALDEWEI



Photo non contractuelle



## POIGNÉE OPULENCE DISCRÈTE



Modèle		960
Longueur extérieure	a <sub>1</sub>	1700 mm
Longueur intérieure (haut)	a <sub>6</sub>	1560 mm
Longueur intérieure (bas)	a <sub>7</sub>	1255 mm
Largeur extérieure	b <sub>1</sub>	800 mm
Largeur intérieure (bas)	b <sub>11</sub>	496 mm
Largeur intérieure (haut) zone de bain ; (avec; sans) accoudoir	b <sub>8</sub> ; b <sub>9</sub>	680; 555 mm
Profondeur intérieure	c <sub>1</sub>	420 mm
Profondeur rebord - trou d'évacuation	c <sub>2</sub>	430 mm
Hauteur pieds inclus	c <sub>3</sub>	555 - 590 mm
Hauteur du rebord	c <sub>4</sub>	32 mm
Profondeur d'accoudoir	c <sub>5</sub>	180 mm
Largeur du rebord côté pied ; grand côté	e <sub>1</sub> ; e <sub>2</sub>	80; 60 mm
Distance arête supérieure / milieu trop-plein	f <sub>1</sub>	70 mm
Distance bord baignoire / centre orifice d'écoulement	f <sub>2</sub>	600 mm
Distance milieu du trou d'évacuation / milieu trop-plein	f <sub>7</sub>	332 mm
Diamètre trop-plein	f <sub>8</sub>	Ø 52 mm
Diamètre bonde	f <sub>9</sub>	Ø 52 mm
Distance côté pied bord / milieu du pied	h <sub>2</sub>	443 mm
Distance entre les pieds	h <sub>4</sub>	670 mm
Largeur entre les pieds max.	h <sub>6</sub>	445 mm
Rayon extérieur	r <sub>1</sub>	23 mm
Volume utile		145 l
Poids net		50 kg
Diamètre emailage antidérapant partiel		Ø 435 mm
Emailage antidérapant complet		900 x 300 mm