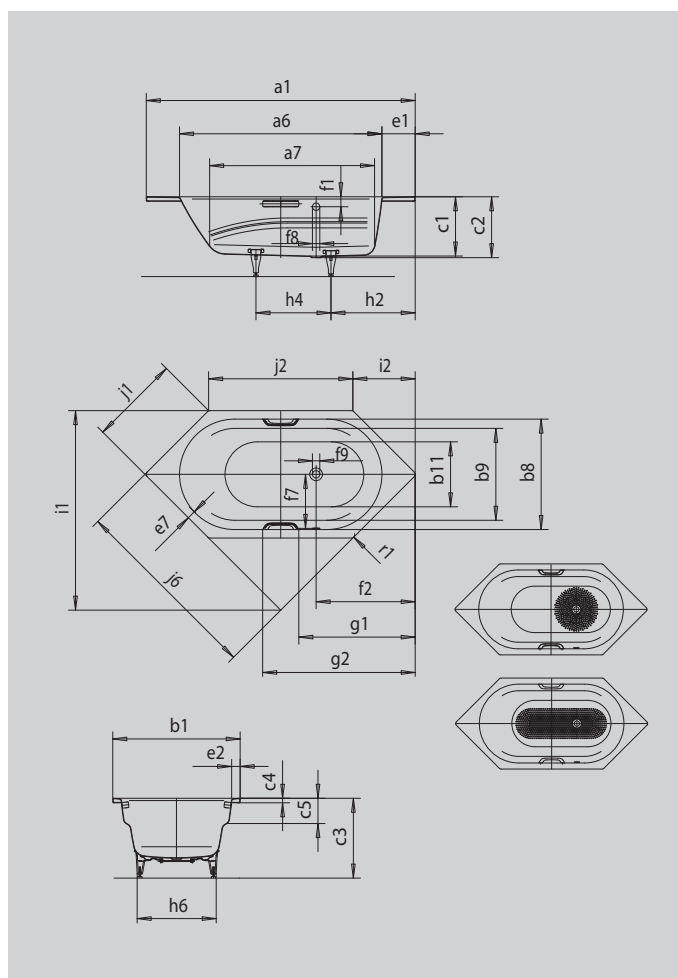


VAIO 6 VAIO 6 STAR

- Baignoire monoplace avec trop-plein latéral, grande largeur et accoudoirs intégrés
- Nombreuses possibilités d'installation, y compris en angle
- Aussi disponible avec poignées
- En acier émaillé KALDEWEI



Photo non contractuelle



POIGNÉE OPULENCE DISCRÈTE



Modèle		959
Longueur extérieure	a ₁	1900 mm
Longueur intérieure (haut)	a ₆	1430 mm
Longueur intérieure (bas)	a ₇	1165 mm
Largeur extérieure	b ₁	900 mm
Largeur intérieure (bas)	b ₁₁	600 mm
Largeur intérieure (haut) zone de bain ; (avec; sans) accouoir	b ₈ ; b ₉	780; 650 mm
Profondeur intérieure	c ₁	420 mm
Profondeur rebord - trou d'évacuation	c ₂	430 mm
Hauteur pieds inclus	c ₃	555 - 585 mm
Hauteur du rebord	c ₄	32 mm
Profondeur d'accouoir	c ₅	178 mm
Largeur rebord côté	e ₇	58 mm
Largeur du rebord côté pied ; grand côté	e ₁ ; e ₂	235; 60 mm
Distance arête supérieure / milieu trop-plein	f ₁	70 mm
Distance bord baignoire / centre orifice d'écoulement	f ₂	700 mm
Distance milieu du trou d'évacuation / milieu trop-plein	f ₇	380 mm
Diamètre trop-plein	f ₈	Ø 52 mm
Diamètre bonde	f ₉	Ø 52 mm
Distance bord baignoire (côté pieds) / début de poignée	g ₁	770 mm
Distance bord baignoire (côté pieds) / extrémité de poignée	g ₂	1078 mm
Distance côté pied bord / milieu du pied	h ₂	595 mm
Distance entre les pieds	h ₄	530 mm
Largeur entre les pieds max.	h ₆	575 mm
Cote de montage	i ₁	1409 mm
Médiane petit côté	i ₂	440 mm
Longueur au côté	j ₆	1357 mm
Longueur des côtés	j ₁ ; j ₂	636; 1019 mm
Rayon extérieur	r ₁	23 mm
Volume utile		145 l
Poids net		47 kg
Diamètre emailage antidérapant partiel		Ø 435 mm
Emailage antidérapant complet		900 x 300 mm