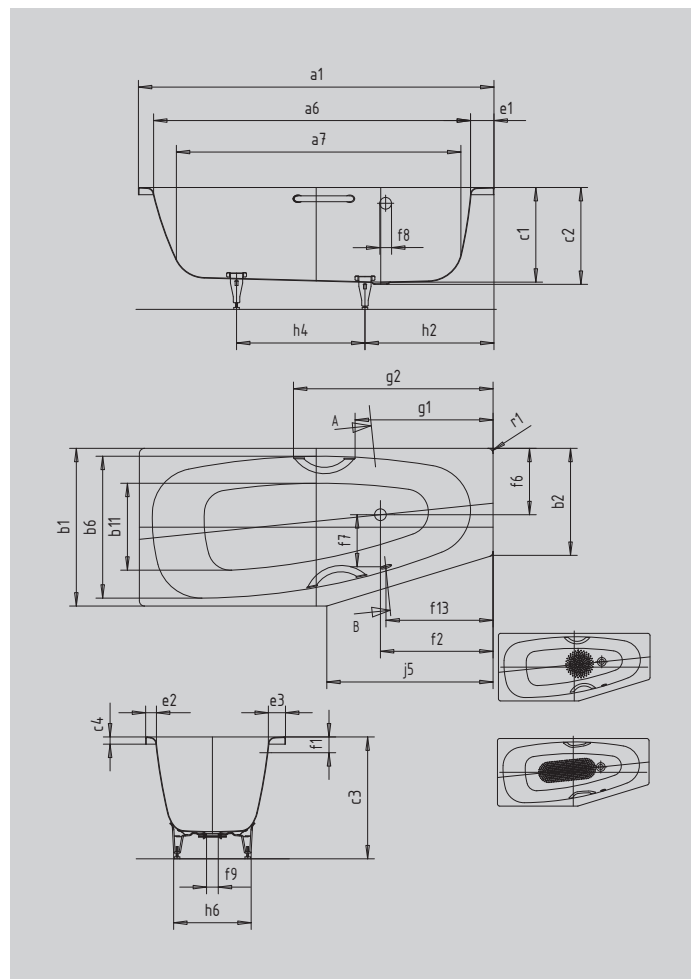


MINI À DROITE MINI STAR À DROITE

- Baignoire monoplace avec trop-plein latéral
- Consommation d'eau économique grâce à la forme intérieure rétrécissante
- Forme particulière idéale pour les petites salles de bains
- Aussi disponible avec poignées
- En acier émaillé KALDEWEI



Photo non contractuelle



Modèle		835
Longueur extérieure	a ₁	1570 mm
Longueur intérieure (haut)	a ₆	1410 mm
Longueur intérieure (bas)	a ₇	1250 mm
Largeur extérieure	b ₁	700 mm
Largeur extérieure	b ₂	475 mm
Largeur intérieure (haut)	b ₆	600 mm
Largeur intérieure (bas)	b ₁₁	360 mm
Profondeur intérieure	c ₁	420 mm
Profondeur rebord - trou d'évacuation	c ₂	430 mm
Hauteur pieds inclus	c ₃	550 - 570 mm
Hauteur du rebord	c ₄	32 mm
Largeur rebord grand côté	e ₃	70 mm
Largeur du rebord côté pied ; grand côté	e ₁ ; e ₂	100; 48 mm
Distance arête supérieure / milieu trop-plein	f ₁	70 mm
Distance bord baignoire / centre orifice d'écoulement	f ₂	500 mm
Orifice d'écoulement centre extérieur	f ₆	320 mm
Distance milieu du trou d'évacuation / milieu trop-plein	f ₇	246 mm
Diamètre trop-plein	f ₈	Ø 52 mm
Diamètre bonde	f ₉	Ø 52 mm
Distance bord baignoire / milieu du trop-plein	f ₁₃	475 mm
Distance bord baignoire (côté pieds) / début de poignée	g ₁	611 mm
Distance bord baignoire (côté pieds) / extrémité de poignée	g ₂	886 mm
Distance côté pied bord / milieu du pied	h ₂	570 mm
Distance entre les pieds	h ₄	440 mm
Largeur entre les pieds max.	h ₆	430 mm
Longueur du côté étroit	j ₅	738 mm
Rayon extérieur	r ₁	23 mm
Volume utile		110 l
Poids net		45 kg
Diamètre emailage antidérapant partiel		Ø 288 mm
Emailage antidérapant complet		600 x 220 mm