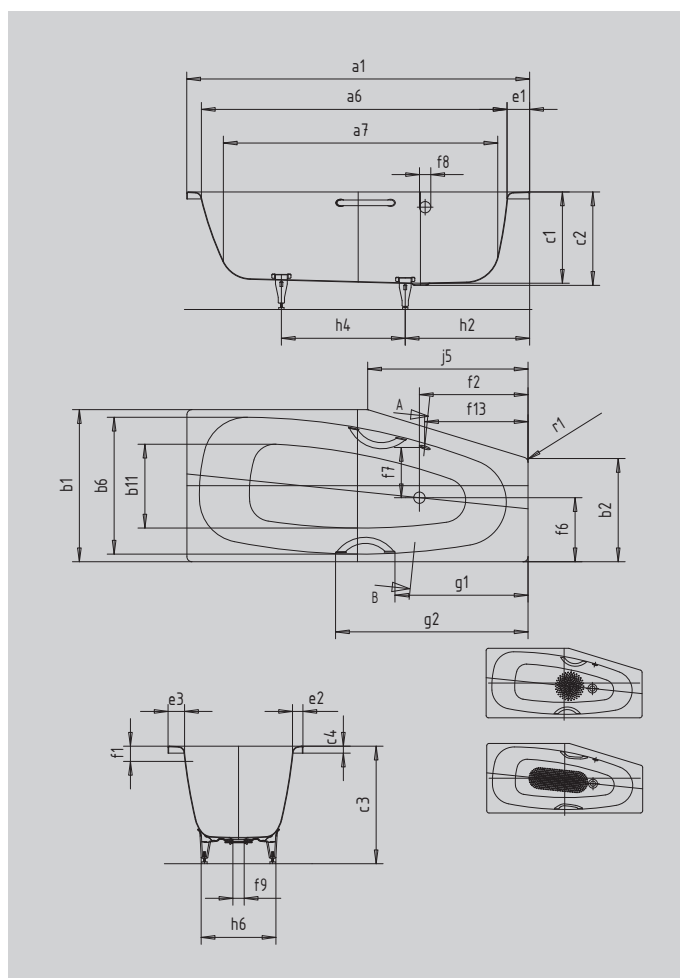


# MINI À GAUCHE MINI STAR À GAUCHE

- Baignoire monoplace avec trop-plein latéral
- Consommation d'eau économique grâce à la forme intérieure rétrécissante
- Forme particulière idéale pour les petites salles de bains
- Aussi disponible avec poignées
- En acier émaillé KALDEWEI



Photo non contractuelle



Modèle		832
Longueur extérieure	a <sub>1</sub>	1570 mm
Longueur intérieure (haut)	a <sub>6</sub>	1410 mm
Longueur intérieure (bas)	a <sub>7</sub>	1250 mm
Largeur extérieure	b <sub>1</sub>	750 mm
Largeur extérieure	b <sub>2</sub>	500 mm
Largeur intérieure (haut)	b <sub>6</sub>	600 mm
Largeur intérieure (bas)	b <sub>11</sub>	360 mm
Profondeur intérieure	c <sub>1</sub>	420 mm
Profondeur rebord - trou d'évacuation	c <sub>2</sub>	430 mm
Hauteur pieds inclus	c <sub>3</sub>	550 - 570 mm
Hauteur du rebord	c <sub>4</sub>	32 mm
Largeur rebord grand côté	e <sub>3</sub>	70 mm
Largeur du rebord côté pied ; grand côté	e <sub>1</sub> ; e <sub>2</sub>	100 ; 60 mm
Distance arête supérieure / milieu trop-plein	f <sub>1</sub>	70 mm
Distance bord baignoire / centre orifice d'écoulement	f <sub>2</sub>	500 mm
Orifice d'écoulement centre extérieur	f <sub>6</sub>	320 mm
Distance milieu du trou d'évacuation / milieu trop-plein	f <sub>7</sub>	246 mm
Diamètre trop-plein	f <sub>8</sub>	Ø 52 mm
Diamètre bonde	f <sub>9</sub>	Ø 52 mm
Distance bord baignoire / milieu du trop-plein	f <sub>13</sub>	475 mm
Distance côté pied bord / milieu du pied	h <sub>2</sub>	570 mm
Distance entre les pieds	h <sub>4</sub>	490 mm
Largeur entre les pieds max.	h <sub>6</sub>	430 mm
Longueur du côté étroit	j <sub>5</sub>	820 mm
Rayon extérieur	r <sub>1</sub>	23 mm
Volume utile		110 l
Poids net		52 kg
Diamètre emailage antidérapant partiel		Ø 288 mm
Emailage antidérapant complet		600 x 220 mm