

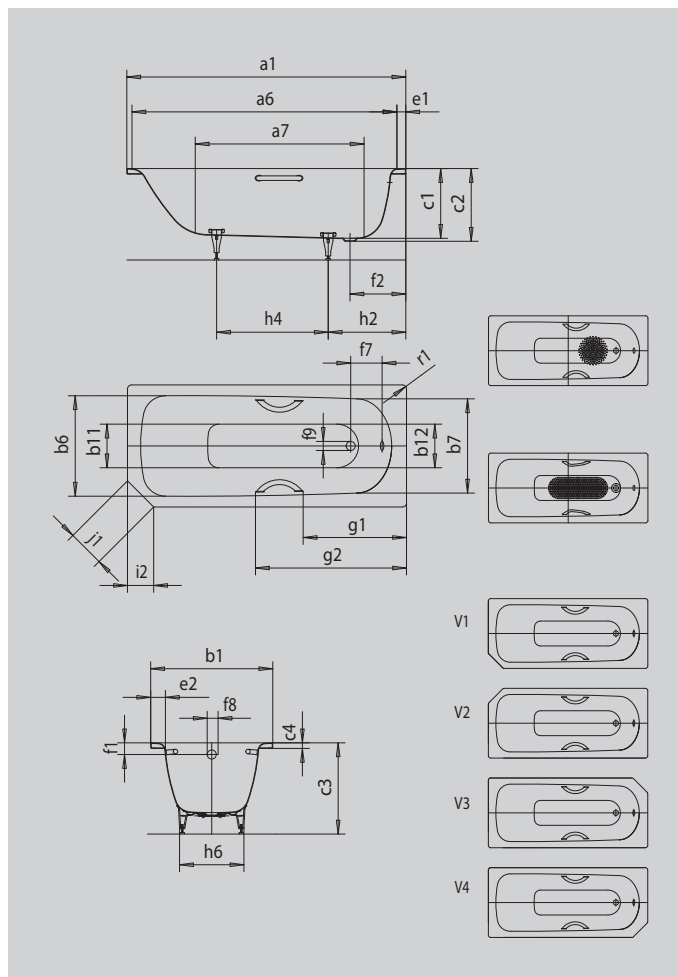
# SANIFORM V1-V4

## SANIFORM V1-V4 STAR

- Baignoire une place avec vidage au niveau des pieds
- Modèle rectangulaire classique
- Aussi disponible avec poignées
- En acier émaillé KALDEWEI
- Exploitation optimale de l'espace grâce à l'absence d'angle



Photo non contractuelle



Modèle		332 V1
Longueur extérieure	$a_1$	1600 mm
Longueur intérieure (haut)	$a_6$	1430 mm
Longueur intérieure (bas)	$a_7$	1050 mm
Largeur extérieure	$b_1$	700 mm
Largeur intérieure (haut)	$b_6; b_7$	550; 530 mm
Largeur intérieure (bas)	$b_{11}; b_{12}$	390; 350 mm
Profondeur intérieure	$c_1$	400 mm
Profondeur rebord - trou d'évacuation	$c_2$	410 mm
Hauteur pieds inclus	$c_3$	545 - 560 mm
Hauteur du rebord	$c_4$	32 mm
Largeur du rebord côté pied ; grand côté	$e_1; e_2$	70; 75 mm
Distance arête supérieure / milieu trop-plein	$f_1$	63 mm
Distance bord baignoire / centre orifice d'écoulement	$f_2$	310 mm
Distance milieu du trou d'évacuation / milieu trop-plein	$f_7$	212 mm
Diamètre trop-plein	$f_8$	Ø 52 mm
Diamètre bonde	$f_9$	Ø 52 mm
Distance bord baignoire (côté pieds) / début de poignée	$g_1$	584 mm
Distance bord baignoire (côté pieds) / extrémité de poignée	$g_2$	859 mm
Distance côté pied bord / milieu du pied	$h_2$	453 mm
Distance entre les pieds	$h_4$	600 mm
Largeur entre les pieds max.	$h_6$	380 mm
Médiane petit côté	$i_2$	150 mm
Longueur des côtés	$j_1$	212 mm
Rayon extérieur	$r_1$	8 mm
Volume utile		93 l
Poids net		46 kg
Diamètre emailage antidérapant partiel		Ø 288 mm
Emailage antidérapant complet		600 x 220 mm