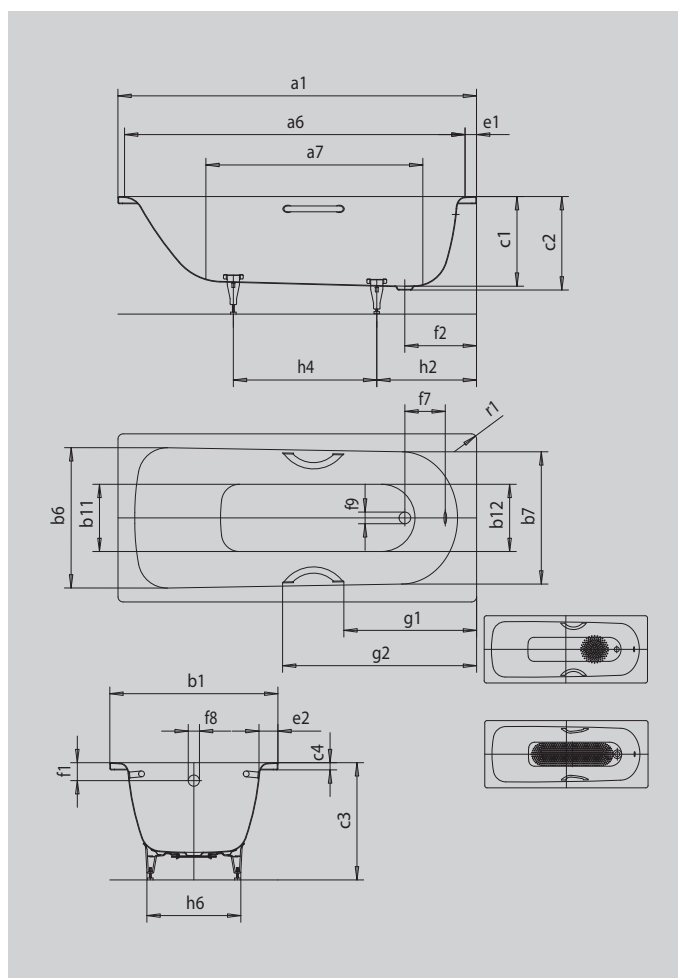


SANIFORM PLUS SANIFORM PLUS STAR

- Baignoire une place avec vidage au niveau des pieds
- Modèle rectangulaire classique
- Aussi disponible avec poignées
- En acier émaillé KALDEWEI



Photo non contractuelle



Modèle		331
Longueur extérieure	a_1	1500 mm
Longueur intérieure (haut)	a_6	1330 mm
Longueur intérieure (bas)	a_7	950 mm
Largeur extérieure	b_1	700 mm
Largeur intérieure (haut)	$b_6; b_7$	550; 530 mm
Largeur intérieure (bas)	$b_{11}; b_{12}$	390; 350 mm
Profondeur intérieure	c_1	400 mm
Profondeur rebord - trou d'évacuation	c_2	410 mm
Hauteur pieds inclus	c_3	545 - 560 mm
Hauteur du rebord	c_4	32 mm
Largeur du rebord côté pied ; grand côté	$e_1; e_2$	70; 75 mm
Distance arête supérieure / milieu trop-plein	f_1	63 mm
Distance bord baignoire / centre orifice d'écoulement	f_2	320 mm
Distance milieu du trou d'évacuation / milieu trop-plein	f_7	222 mm
Diamètre trop-plein	f_8	Ø 52 mm
Diamètre bonde	f_9	Ø 52 mm
Distance bord baignoire (côté pieds) / début de poignée	g_1	534 mm
Distance bord baignoire (côté pieds) / extrémité de poignée	g_2	809 mm
Distance côté pied bord / milieu du pied	h_2	445 mm
Distance entre les pieds	h_4	555 mm
Largeur entre les pieds max.	h_6	380 mm
Rayon extérieur	r_1	23 mm
Volume utile		82 l
Poids net		41 kg
Diamètre emailage antidérapant partiel		Ø 288 mm
Emailage antidérapant complet		600 x 220 mm