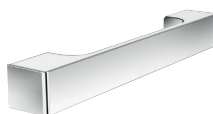
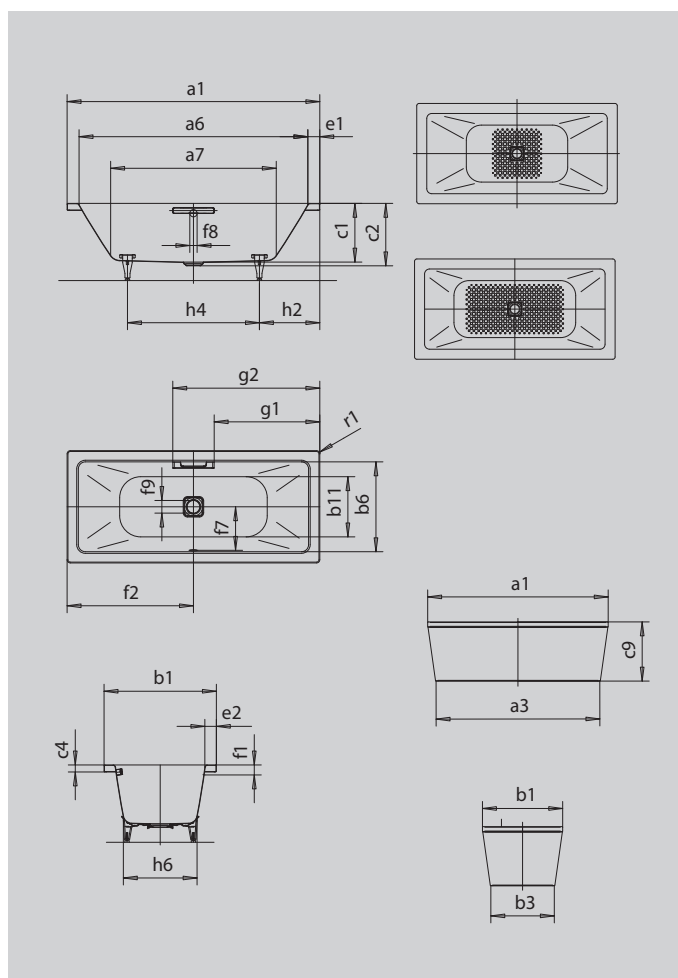


CONODUO VERSION ÎLOT

- Design épuré, linéaire
- Cache bonde et volant de trop plein émaillés intégrés au design des baignoires (aussi avec fonction de remplissage intégrée)
- Modèle rectangulaire classique
- L'habillage fabriqué d'un seul tenant souligne la haute exigence en matière de design et permet une installation en îlot
- Le bain à deux: deux dossierets inclinés identiques et bonde centrale
- Fabriqué en acier émaillé KALDEWEI
- Design Sottsass Associati



Photo non contractuelle



Modèle		734
Longueur extérieure	a ₁	1900 mm
Longueur extérieure (bas)	a ₃	1733 mm
Longueur intérieure (haut)	a ₆	1740 mm
Longueur intérieure (bas)	a ₇	1280 mm
Largeur extérieure	b ₁	900 mm
Largeur extérieure (bas)	b ₃	733 mm
Largeur intérieure (haut)	b ₆	740 mm
Largeur intérieure (bas)	b ₁₁	620 mm
Profondeur intérieure	c ₁	420 mm
Profondeur rebord - trou d'évacuation	c ₂	445 mm
Hauteur du rebord	c ₄	50 mm
Hauteur totale avec habillage	c ₉	590 mm
Largeur du rebord côté pied ; grand côté	e ₁ ; e ₂	80; 80 mm
Distance arête supérieure / milieu trop-plein	f ₁	70 mm
Distance bord baignoire / centre orifice d'écoulement	f ₂	950 mm
Distance milieu du trou d'évacuation / milieu trop-plein	f ₇	360 mm
Diamètre trop-plein	f ₈	Ø 52 mm
Diamètre bonde	f ₉	Ø 90 mm
Distance bord baignoire (côté pieds) / début de poignée	g ₁	802 mm
Distance bord baignoire (côté pieds) / extrémité de poignée	g ₂	1098 mm
Distance côté pied bord / milieu du pied	h ₂	570 mm
Distance entre les pieds	h ₄	760 mm
Largeur entre les pieds max.	h ₆	610 mm
Rayon extérieur	r ₁	23 mm
Volume utile		220 l
Poids net		100 kg
Émaillage antidérapant partiel		500 x 500 mm
Émaillage antidérapant complet		980 x 500 mm