

MEISTERSTÜCK

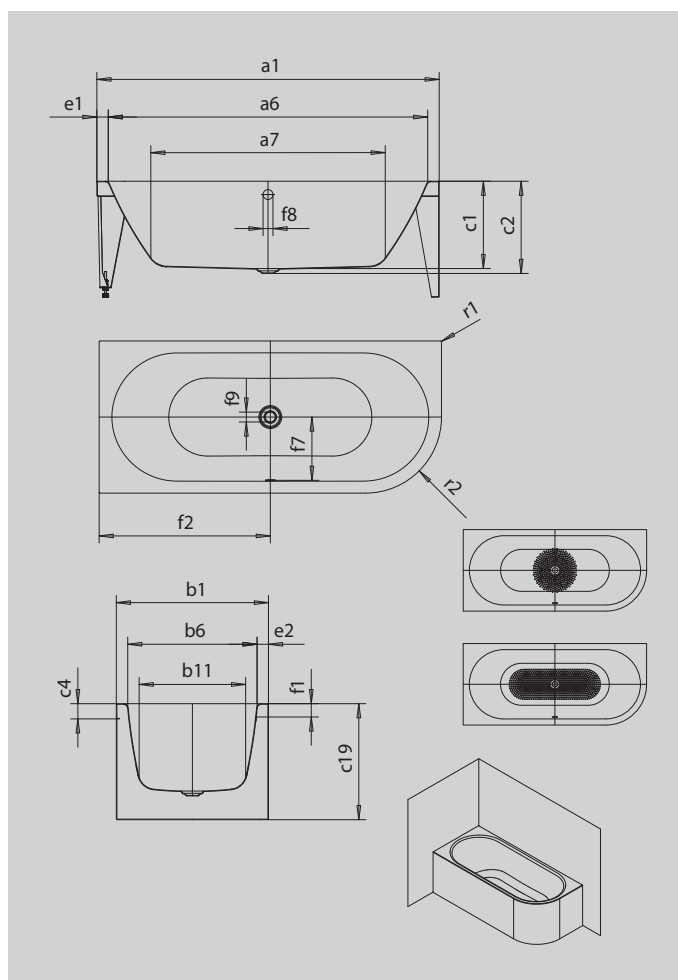
CENTRO DUO 1 DROITE

INSTALLATION EN ANGLE (2 CÔTÉS)

- Baignoire en acier émaillé de qualité supérieure avec solution d'habillage émaillé des 2 côtés
- Spécialement conçue pour une installations en angle
- Ces baignoires se distinguent par leur extrême simplicité et leur élégance sobre
- Disponible en version à gauche ou à droite
- Traitée avec l'effet perlant exclusif
- Cache bonde et volant de trop plein émaillés intégrés au design des baignoires (aussi avec fonction de remplissage intégrée)
- Fabriqué en acier émaillé KALDEWEI



Photo non contractuelle



Modèle		1137
Longueur extérieure	a ₁	1800 mm
Longueur intérieure (haut)	a ₆	1680 mm
Longueur intérieure (bas)	a ₇	1230 mm
Largeur extérieure	b ₁	800 mm
Largeur intérieure (haut)	b ₆	680 mm
Largeur intérieure (bas)	b ₁₁	560 mm
Profondeur intérieure	c ₁	460 mm
Profondeur rebord - trou d'évacuation	c ₂	485 mm
Hauteur du rebord	c ₄	80 mm
Hauteur de baignoire	c ₁₉	610 mm
Largeur du rebord côté pied ; grand côté	e ₁ ; e ₂	60 ; 60 mm
Distance arête supérieure / milieu trop-plein	f ₁	70 mm
Distance bord baignoire / centre orifice d'écoulement	f ₂	900 mm
Distance milieu du trou d'évacuation / milieu trop-plein	f ₇	332 mm
Diamètre trop-plein	f ₈	Ø 52 mm
Diamètre bonde	f ₉	Ø 52 mm
Rayon extérieur	r ₁	5 mm
Rayon extérieur	r ₂	400 mm
Raccordement tuyau de remplissage		3/4"
Diamètre de raccordement écoulement		Ø 40/50
Volume utile		195 l
Poids net		110 kg
Diamètre emailage antidérapant partiel		Ø 435 mm
Emailage antidérapant complet		900 x 300 mm