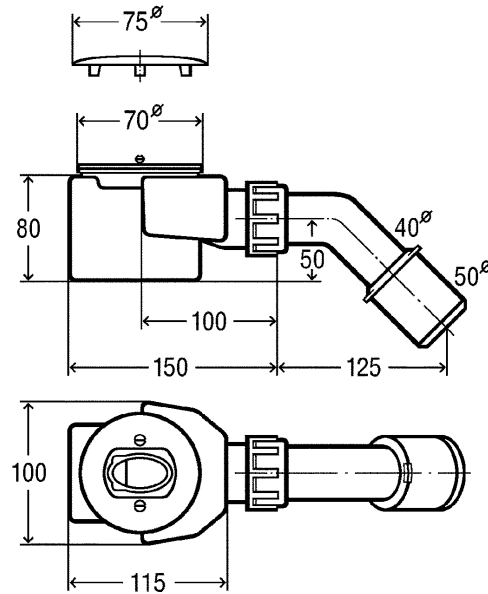


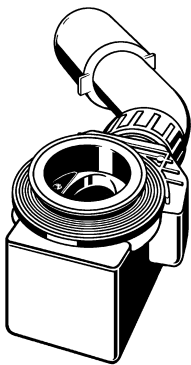
EINBAUANLEITUNG / INSTALLATION INSTRUCTIONS

Ablaufgarnitur Durchmesser 5,2 cm / Waste fitting diameter 5,2 cm

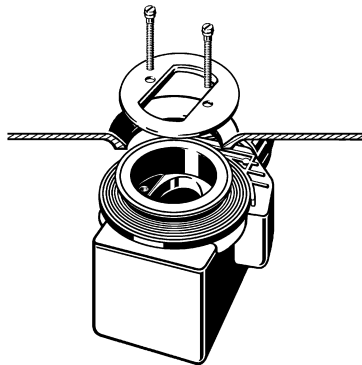
1



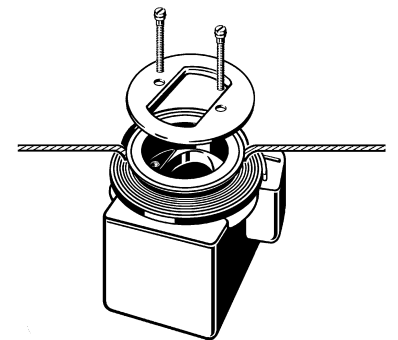
2



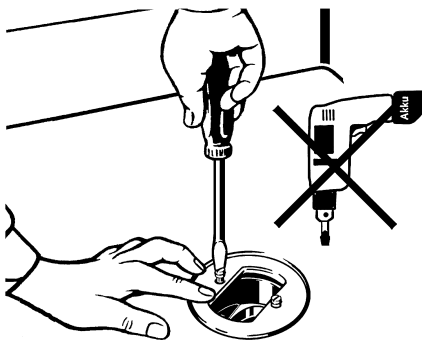
3



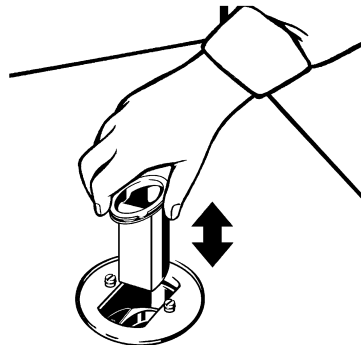
4



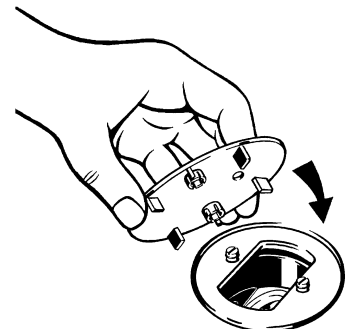
5



6



7



D GEBRAUCHSANLEITUNG ABLAUFGARNITUR

Bestimmungsgemäße Verwendung

Es dürfen nur haushaltsübliche Abwässer mit Temperaturen bis 95 °C eingeleitet werden. Das Einleiten anderer Flüssigkeiten ist nicht zulässig. Es dürfen keine schädlichen Stoffe eingeleitet werden, wie Reinigungsmittel, die Sanitäre Ausstattungsgegenstände, Entwässerungsgegenstände und Rohrwerkstoffe beschädigen können, insbesondere solche, deren pH-Wert ≤ 4 ist. Der Einbau hat durch einen konzessionierten Fachbetrieb zu erfolgen unter Berücksichtigung der bautechnischen Vorschriften. Der Duschablauf entspricht der EN 274.

GB INSTRUCTIONS FOR USE FOR OUTLET FITTING

Use in keeping with intended purpose

Only the usual kinds of household waste water up to 95 °C may be fed in. Feeding in other liquids is not allowed. No harmful substances are to be fed in, such as cleaning agents which damage sanitary equipment, draining elements and pipe materials, and particularly those with a pH value ≤ 4 . Specialist firms have to carry out installation with consideration given to the building provisions. The shower drain conforms to EN 274.

F MODE D'EMPLOI DE L'ENSEMBLE BONDE

Utilisation conforme à la destination prévue

Ne l'utiliser que pour des eaux usées domestiques ne dépassant pas temporairement 95 °C. Il est interdit de l'utiliser pour d'autres liquides. Ne pas l'utiliser pour des matières nocives, telles que des nettoyeurs, qui pourraient endommager les équipements sanitaires et d'eaux usées et les matériaux des tubes, surtout si leur valeur pH est ≤ 4 . Confier la pose aux entreprises spécialisées qui devront respecter les normes de construction. Le vidage pour receveurs de douche est conforme à la norme EN 274.

I ISTRUZIONI D'USO PER SIFONE DI SCARICO

Uso corretto

Deve essere scaricata solo acqua ad uso domestico con temperatura fino a 95 °C. Non è consentito scaricare liquidi di altro tipo. Non devono essere scaricate sostanze nocive, ad esempio detersivi che possano danneggiare i componenti degli impianti idrosanitari o del drenaggio ed i materiali dei tubi, in particolare quelle con pH ≤ 4 . Per l'installazione si raccomanda di incaricare una ditta specializzata che tenga conto delle norme edilizi vigenti. Il sifone per piatto doccia è conforme alla EN 274.

E MANUAL DE INSTALACIÓN DEL SISTEMA DE DESAGÜE

Uso correcto

Son aptos solamente para la evacuación de aguas residuales domésticas a temperaturas hasta 95° C, no pudiendo evacuarse otros fluidos. No es apto para evacuar sustancias tóxicas, como productos de limpieza, que puedan dañar las piezas sanitarias y de desagüe o el material de la tubería, en particular sustancias con un pH inferior a 4. El montaje tiene que ser realizado por empresas especializadas teniendo en cuenta las normativas en la construcción. El sumidero cumple la norma EN 274.