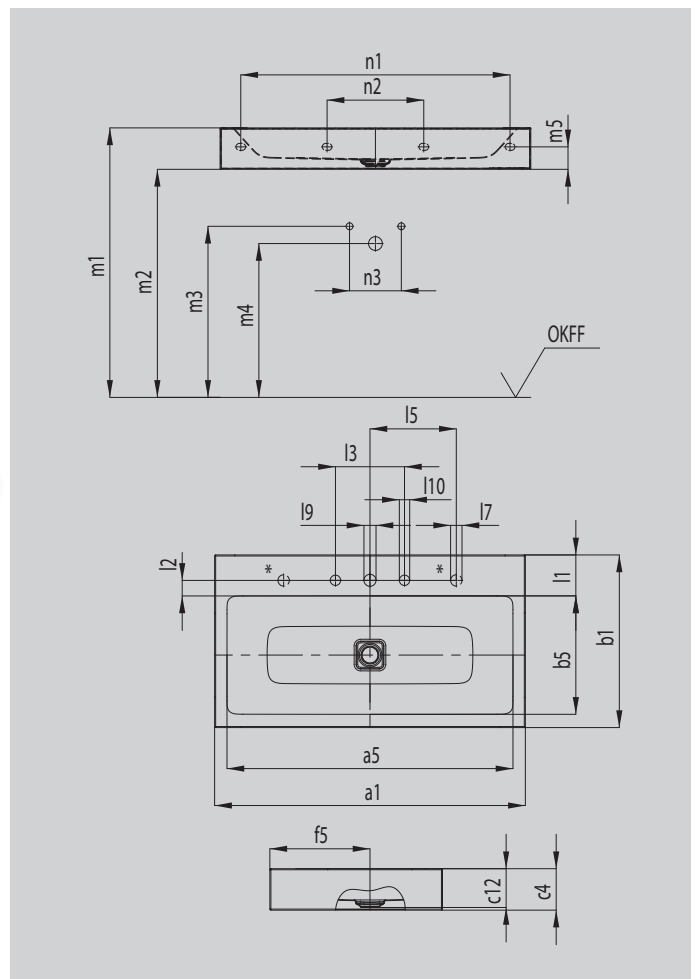


CONO WANDWASCHTISCH

- harmonisch anmutender Waschtisch mit Premium Charakter
- optimal integrierter emaillierter Ablauf zur vollkommenen Abrundung des geometrischen Erscheinungsbildes
- ergänzt perfekt die CONO-Familie
- äußerst großzügige Fläche für Armatur und individuelle Accessoires



Abbildung ähnlich



*Drehknopfbohrungen für Ab- und Überlaufventil CLOU mit Kabelzug und Drehknopf, wahlweise rechts oder links

Modell		3091
Äußere Länge	a_1	1200 mm
Innere Länge	a_5	1128 mm
Äußere Breite	b_1	500 mm
Innere Breite	b_5	343 mm
Randhöhe	c_4	120 mm
Abstand Spiegelfläche bis Unterkante Ablaufprägung	c_{12}	112 mm
Abstand Außenkante bis Mitte Ablaufloch	f_5	290 mm
Tiefe Hahnlochbank	l_1	116 mm
Abstand Hahnlöcher zu Rand	l_2	45 mm
Abstand äußere Hahnlöcher (bei 3er Hahnlochbohrung)	l_3	200 mm
Abstand Hahnloch zur Mitte Drehknopfbohrung	l_5	275 mm
Durchmesser Drehknopfbohrung	l_7	Ø 33 mm
Durchmesser Hahnlochmitte	l_9	Ø 35 mm
Durchmesser Hahnloch außen (nur bei 3 Hahnlochern)	l_{10}	Ø 30 mm
Abstand OKFF bis Oberkante Spiegelfläche	m_1	820 - 850 mm
Abstand OKFF bis Unterkante Waschtisch	m_2	700 - 730 mm
Abstand OKFF bis Mitte Wasserzulauf	m_3	570 - 600 mm
Abstand OKFF bis Mitte Ablauföffnung Wandanschluss	m_4	520 - 580 mm
Abstand Unterkante bis Mitte Befestigungsloch	m_5	65 mm
Äußerer Abstand Befestigungslöcher	n_1	1040 mm
Innerer Abstand Befestigungslöcher	n_2	280 mm
Abstand Warm-/Kaltwasserzulauf	n_3	80 - 150 mm
Nettogewicht		23 kg