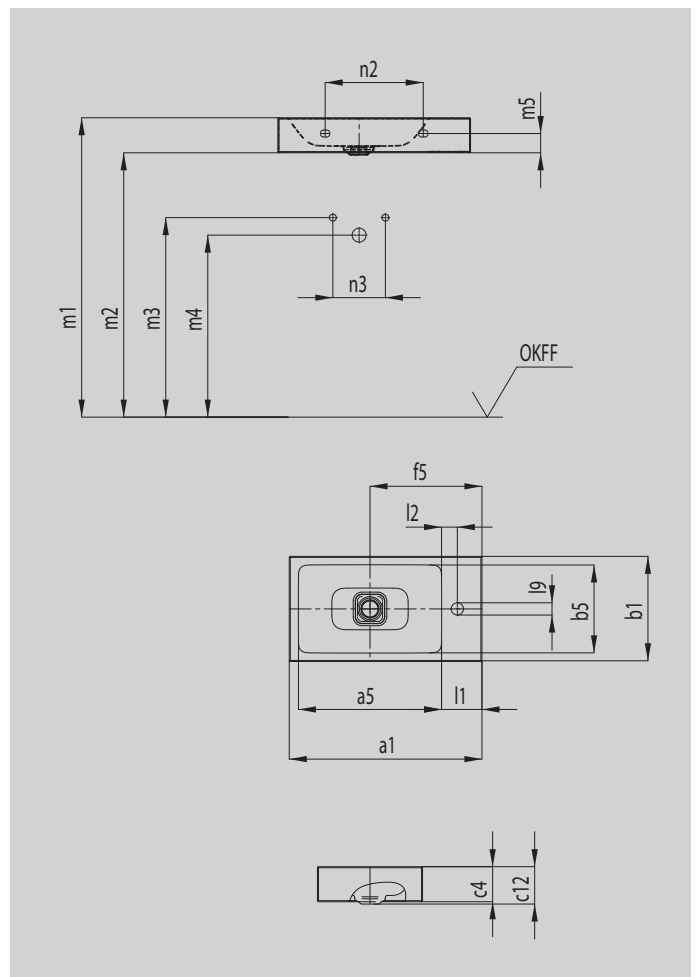


CONO WAND- HANDWASCHTISCH

- harmonisch anmutender Waschtisch mit Premium Charakter
- optimal integrierter emaillierter Ablauf zur vollkommenen Abrundung des geometrischen Erscheinungsbildes
- ergänzt perfekt die CONO-Familie



Abbildung ähnlich



Modell		3073
Äußere Länge	a_1	550 mm
Innere Länge	a_5	408 mm
Äußere Breite	b_1	300 mm
Innere Breite	b_5	251 mm
Randhöhe	c_4	100 mm
Abstand Spiegelfläche bis Unterkante Ablaufprägung	c_{12}	102 mm
Abstand Außenkante bis Mitte Ablaufloch	f_5	320 mm
Tiefe Hahnlochbank	l_1	115 mm
Abstand Hahnlöcher zu Rand	l_2	45 mm
Durchmesser Hahnlochmitte	l_9	Ø 35 mm
Abstand OKFF bis Oberkante Spiegelfläche	m_1	820 - 850 mm
Abstand OKFF bis Unterkante Waschtisch	m_2	700 - 730 mm
Abstand OKFF bis Mitte Wasserzulauf	m_3	570 - 600 mm
Abstand OKFF bis Mitte Ablauföffnung Wandanschluss	m_4	520 - 580 mm
Abstand Unterkante bis Mitte Befestigungsloch	m_5	65 mm
Innere Abstand Befestigungslöcher	n_2	280 mm
Abstand Warm-/Kaltwasserzulauf	n_3	80 - 150 mm
Nettogewicht		8 kg