

SILENIO

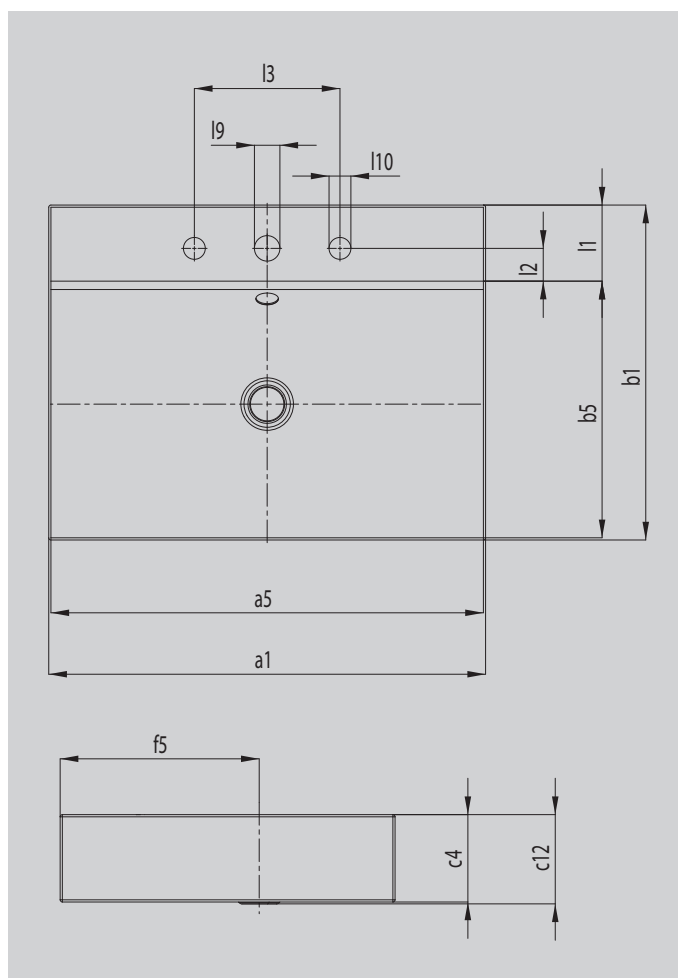
AUFSATZWASCHTISCH

(RANDHÖHE 120 MM)

- fließendes und zugleich sinnlich-modernes Design
- optimaler Komfort durch großzügige Dimensionierung des Waschtisches
- weiche organische Innenform
- Geometrie erlaubt Armaturen mit kurzem Auslauf bei genügend Freiraum zum Waschen
- in Verbindung mit der SILENIO Badewanne und SCONA Duschfläche entsteht ein perfektes, durchgehend in Stahl-Emaille gehaltenes Bad
- designed by Anke Salomon



Abbildung ähnlich



Modell		3043
Äußere Länge	a ₁	900 mm
Innere Länge	a ₅	894 mm
Äußere Breite	b ₁	460 mm
Innere Breite	b ₅	353 mm
Randhöhe	c ₄	120 mm
Abstand Spiegelfläche bis Unterkante Ablaufprägung	c ₁₂	123 mm
Abstand Außenkante bis Mitte Ablaufloch	f ₅	273 mm
Tiefe Hahnlochbank	l ₁	105 mm
Abstand Hahnlöcher zu Rand	l ₂	45 mm
Abstand äußere Hahnlöcher (bei 3er Hahnlochbohrung)	l ₃	200 mm
Durchmesser Hahnlochmitte	l ₉	Ø 35 mm
Durchmesser Hahnloch außen (nur bei 3 Hahnlöchern)	l ₁₀	Ø 30 mm
Nettogewicht		17 kg