

NEXSYS

- absolut bodenebene Duschfläche aus KALDEWEI Stahl-Emaile
- Design: Absolut plane Fläche – ohne Innenkonturen für eine großzügige Standfläche und eine harmonische Badgestaltung. Dezentle Ablaufrinne mit bündiger Designblende.
- vormontiertes 4-in-1 System aus emaillierter Duschfläche, Ablaufrinne, umlaufendem Abdichtband, Gefälleträger inkl. Gegengefälle zwischen Rinne und Wand. Ergänzt wird das System aus der gewünschten Ablaufgarnitur inkl. Haarfängsieb und einer hochwertigen Designblende aus dem Zubehörangebot.
- mitgeliefertes Zubehör: Schalldämmband
- geringe Aufbauhöhen ab 84 mm (je nach Abmessung und Ablaufgarnitur)

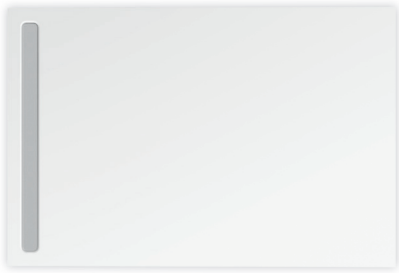
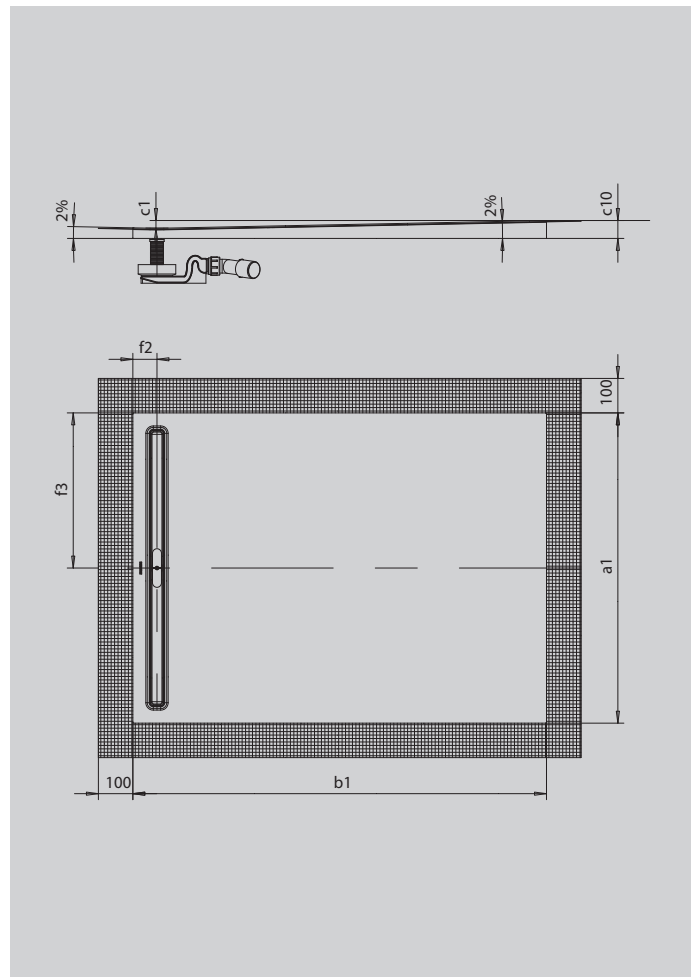


Abbildung ähnlich

Modell 2627	KA 4121	KA 4122
Gesamt-Aufbauhöhe	120.0-190.0	100
Bauhöhe	90.0-160.0	70



ANTISLIP
SECURE

Modell		2627
Äußere Länge	a_1	1000 mm
Äußere Breite	b_1	1600 mm
Tiefe Innen	c_1	30 mm
Höhe mit Wannenträger	c_{10}	60 mm
Abstand Wannenrand bis Mitte Ablaufloch	f_2, f_3	70; 500 mm
Gesamt-Aufbauhöhe KA 4121 min.		120 mm
Gesamt-Aufbauhöhe KA 4121 max.		190 mm
Gesamt-Aufbauhöhe KA 4122		100 mm
Nettogewicht		39 kg

KALDEWEI