

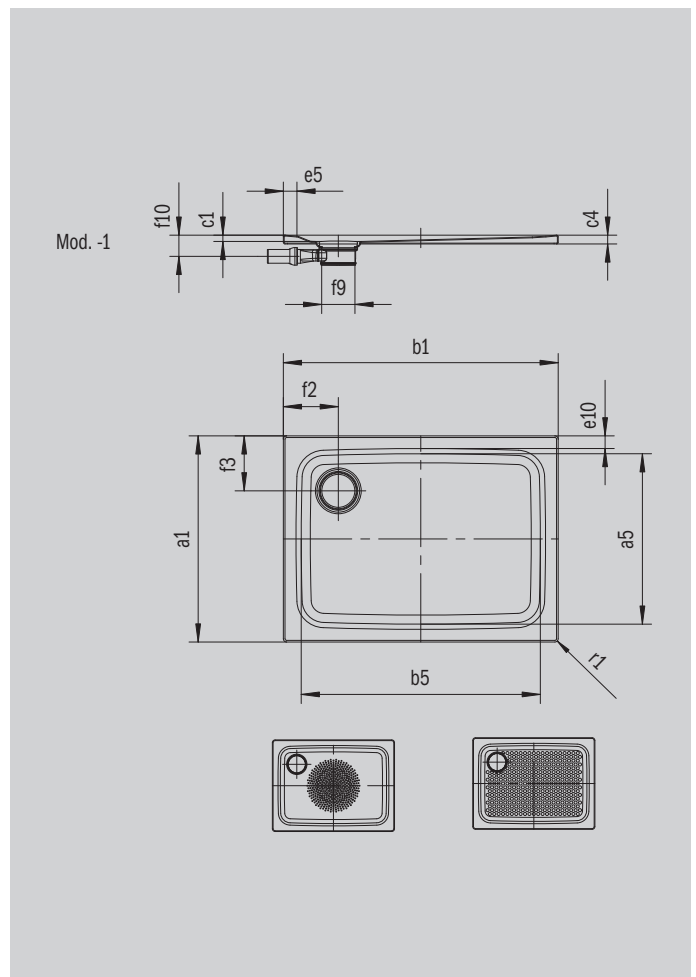
SUPERPLAN PLUS

- puristisches, elegantes Design
- absolut bodengleich einbaubar
- höchster Standkomfort durch flachen, emaillierten Ablaufdeckel, der bündig in die Duschfläche eingelassen ist
- aus KALDEWEI Stahl-Emaile



Abbildung ähnlich

Modell 494	KA 120 waagrecht	KA 120 flach	KA 120 senkrecht
Gesamt-Aufbauhöhe	135	115	49
Bauhöhe	83	63	83



ANTISLIP
SECURE ⁺

Modell		494
Äußere Länge	a_1	1500 mm
Innere Länge	a_5	1390 mm
Äußere Breite	b_1	1500 mm
Innere Breite	b_5	1390 mm
Tiefe Innen	c_1	52 mm
Randhöhe	c_4	32 mm
Höhe mit Wannenträger	c_{10}	145 mm
Gesamt-Aufbauhöhe (Höhe mit Siphon)	c_{17}	136 mm
Randbreite	e_{10}, e_5	50; 50 mm
Durchmesser Ablaufloch	f_9	Ø 120 mm
Anschlusshöhe Siphon	f_{10}	105 mm
Abstand Wannrand bis Mitte Ablaufloch	f_2, f_3	200; 200 mm
Äußerer Radius	r_1	12 mm
Nettogewicht		58 kg
Antislip Durchmesser		Ø 861 mm
Vollantislip		1393 x 1393 mm
ANTISLIP SECURE PLUS		Vollflächig

KALDEWEI