

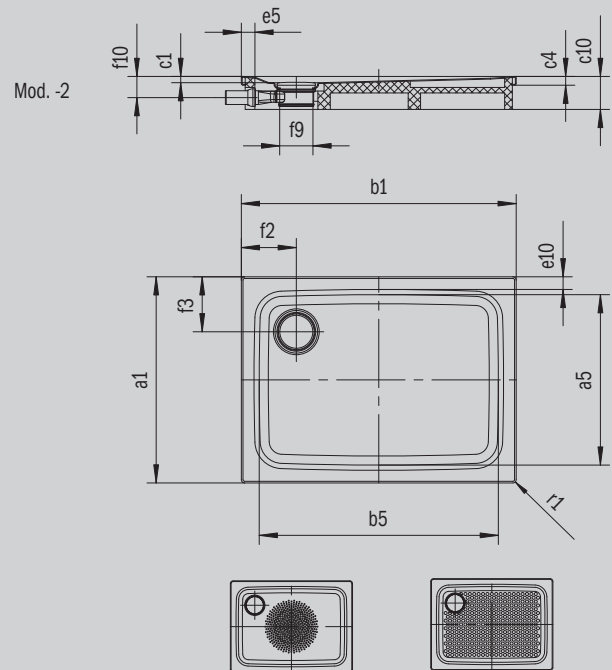
SUPERPLAN PLUS

- puristisches, elegantes Design
- absolut bodengleich einbaubar
- höchster Standkomfort durch flachen, emaillierten Ablaufdeckel, der bündig in die Duschfläche eingelassen ist
- aus KALDEWEI Stahl-Emaile



Abbildung ähnlich

Modell 484	KA 120 waagrecht	KA 120 flach	KA 120 senkrecht
Gesamt-Aufbauhöhe	108	88	49
Bauhöhe	83	63	83



ANTISLIP
SECURE⁺

Modell		484
Äußere Länge	a_1	900 mm
Innere Länge	a_5	790 mm
Äußere Breite	b_1	1200 mm
Innere Breite	b_5	1090 mm
Tiefe Innen	c_1	25 mm
Randhöhe	c_4	32 mm
Höhe mit Wannenträger	c_{10}	120 mm
Gesamt-Aufbauhöhe (Höhe mit Siphon)	c_{17}	109 mm
Randbreite	e_{10}, e_5	50; 50 mm
Durchmesser Ablaufloch	f_9	Ø 120 mm
Anschlusshöhe Siphon	f_{10}	78 mm
Abstand Wannenrand bis Mitte Ablaufloch	f_2, f_3	200; 200 mm
Äußerer Radius	r_1	12 mm
Nettogewicht		30 kg
Antislip Durchmesser		Ø 588 mm
Vollantislip		649 x 997 mm
ANTISLIP SECURE PLUS		Vollflächig

KALDEWEI