

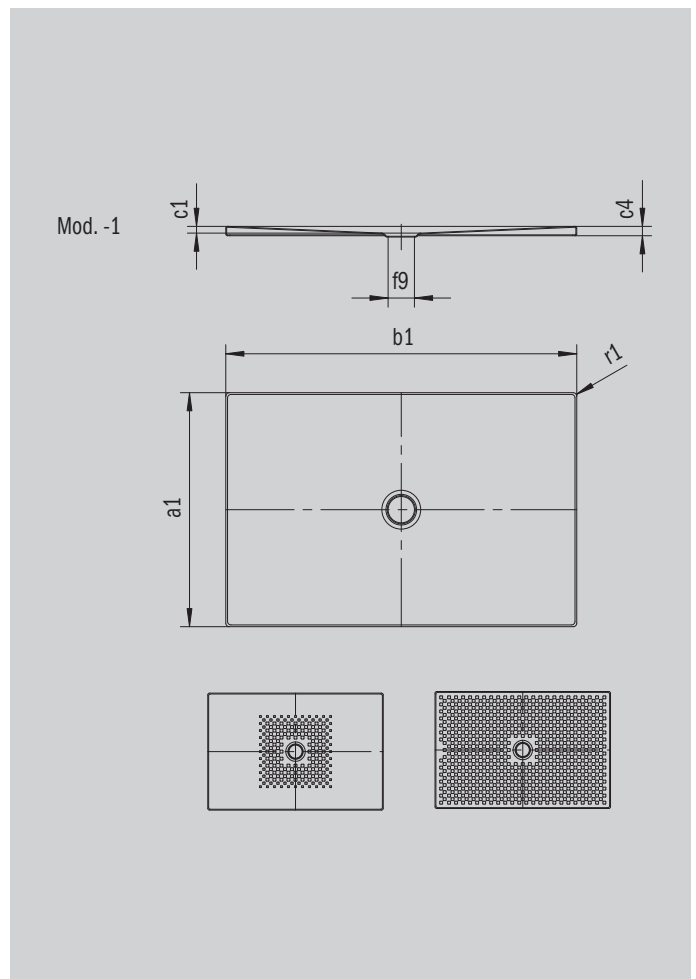
# SCONA

- harmonisches Design mit zentriertem Ablauf
- absolut bodeneben einbaubar
- aus KALDEWEI Stahl-Emaile
- Ablaufdeckel nahezu bündig in die Duschfläche integriert (nur in Kombination mit den Ablaufgarnituren KA 90)



Abbildung ähnlich

Modell 986	KA 90 waagrecht	KA 90 flach	KA 90 senkrecht
Gesamt-Aufbauhöhe	103	83	49
Bauhöhe	80	60	80



ANTISLIP  
SECURE<sup>+</sup>

Modell		986
Äußere Länge	$a_1$	750 mm
Äußere Breite	$b_1$	1600 mm
Tiefe Innen	$c_1$	23 mm
Randhöhe	$c_4$	32 mm
Durchmesser Ablaufloch	$f_9$	Ø 90 mm
Äußerer Radius	$r_1$	12 mm
Nettogewicht		30 kg
Antislip		492 x 492 mm
Vollantislip		692 x 1556 mm
ANTISLIP SECURE PLUS		Vollflächig

**KALDEWEI**