

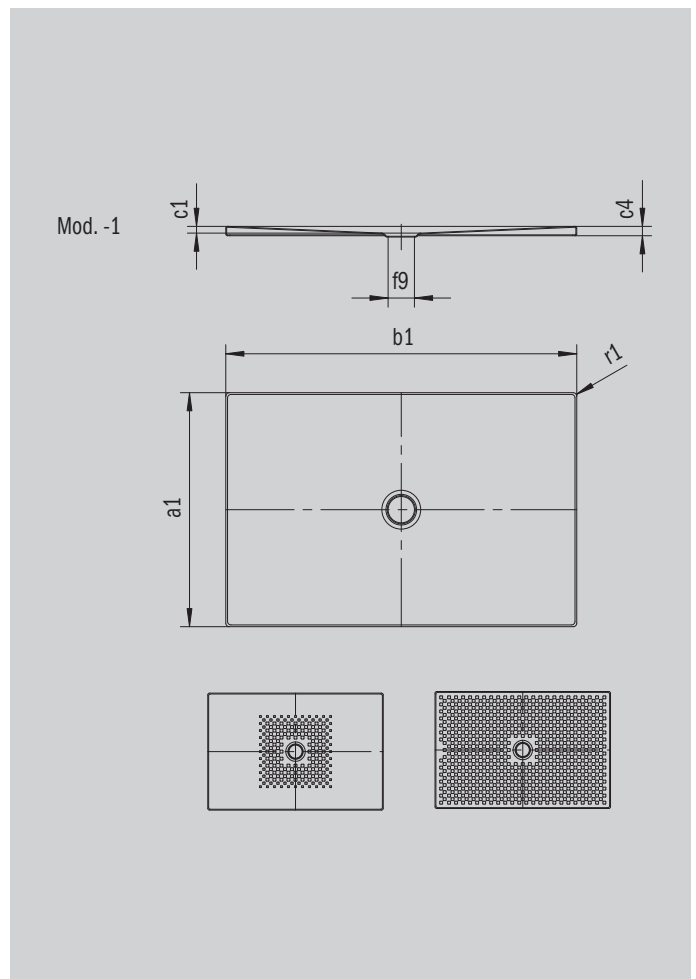
SCONA

- harmonisches Design mit zentriertem Ablauf
- absolut bodeneben einbaubar
- aus KALDEWEI Stahl-Emaile
- Ablaufdeckel nahezu bündig in die Duschkfläche integriert (nur in Kombination mit den Ablaufgarnituren KA 90)



Abbildung ähnlich

Modell 940	KA 90 waagrecht	KA 90 flach	KA 90 senkrecht
Gesamt-Aufbauhöhe	103	83	49
Bauhöhe	80	60	80



ANTISLIP
SECURE⁺

Modell		940
Äußere Länge	a_1	700 mm
Äußere Breite	b_1	900 mm
Tiefe Innen	c_1	23 mm
Randhöhe	c_4	32 mm
Durchmesser Ablaufloch	f_9	Ø 90 mm
Äußerer Radius	r_1	12 mm
Nettogewicht		17 kg
Antislip		492 x 492 mm
Vollantislip		644 x 836 mm
ANTISLIP SECURE PLUS		Vollflächig

KALDEWEI