

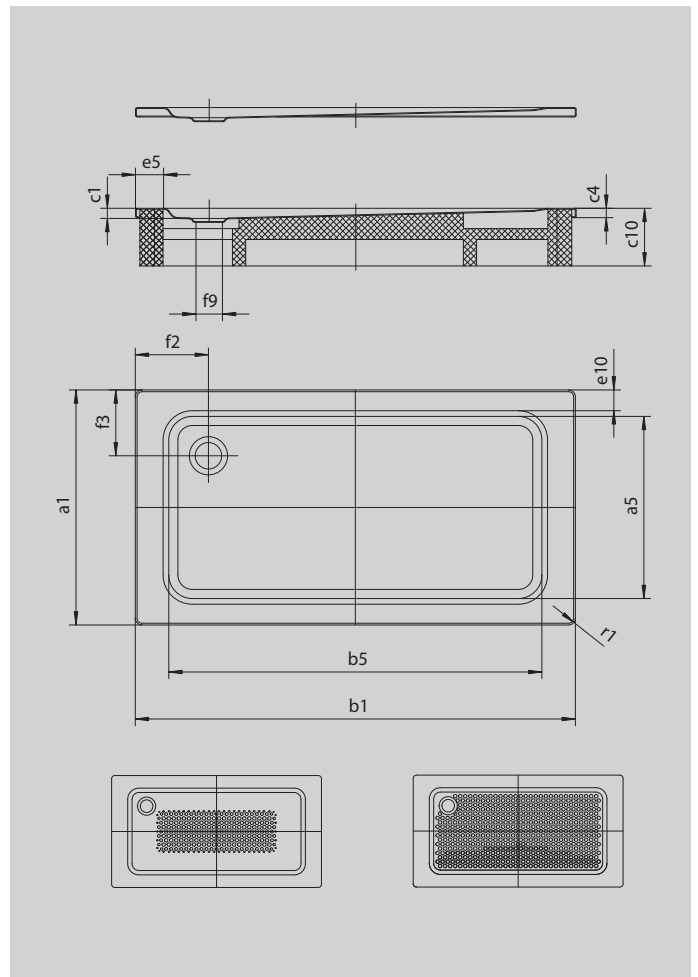
SUPERPLAN

- exklusives, elegantes Design
- aus KALDEWEI Stahl-Emaille
- Ablaufdeckel nahezu bündig in die Duschrfläche integriert (nur in Kombination mit den Ablaufgarnituren KA 90)



Abbildung ähnlich

Modell 447	KA 90 waagrecht	KA 90 flach	KA 90 senkrecht
Gesamt-Aufbauhöhe	120	100	49
Bauhöhe	80	60	80



ANTISLIP
SECURE⁺

Modell		447
Äußere Länge	a_1	800 mm
Innere Länge	a_5	640 mm
Äußere Breite	b_1	1500 mm
Innere Breite	b_5	1300 mm
Tiefe Innen	c_1	40 mm
Randhöhe	c_4	32 mm
Höhe mit Wannenträger	c_{10}	135 mm
Randbreite	e_{10}, e_5	75; 100 mm
Durchmesser Ablaufloch	f_9	Ø 90 mm
Abstand Wannrand bis Mitte Ablaufloch	f_2, f_3	250; 225 mm
Äußerer Radius	r_1	12 mm
Nettogewicht		31 kg
Antislip		300 x 856 mm
Vollantislip		524 x 1177 mm
ANTISLIP SECURE PLUS		Vollflächig

KALDEWEI