

# SUPERPLAN

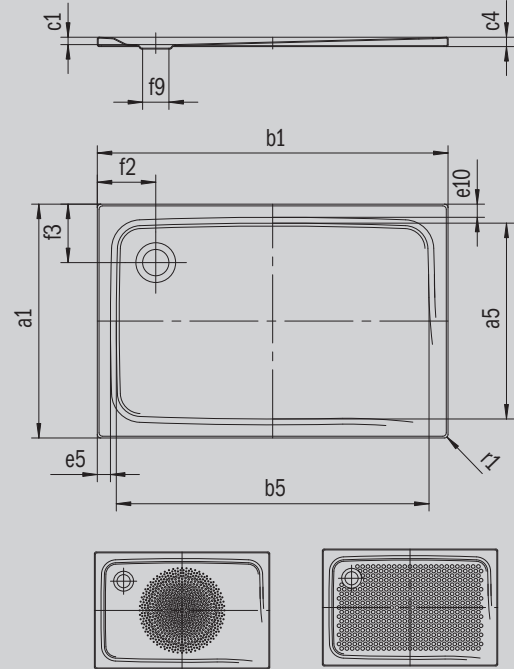
- exklusives, elegantes Design
- aus KALDEWEI Stahl-Emaile
- Ablaufdeckel nahezu bündig in die Duschkfläche integriert (nur in Kombination mit den Ablaufgarnituren KA 90)



Abbildung ähnlich

Modell 444	KA 90 waagrecht	KA 90 flach	KA 90 senkrecht
Gesamt-Aufbauhöhe	131	111	49
Bauhöhe	80	60	80

Mod. -1



ANTISLIP  
SECURE<sup>+</sup>

Modell		444
Äußere Länge	$a_1$	1000 mm
Innere Länge	$a_5$	790 mm
Äußere Breite	$b_1$	1700 mm
Innere Breite	$b_5$	1590 mm
Tiefe Innen	$c_1$	51 mm
Randhöhe	$c_4$	32 mm
Höhe mit Wannenträger	$c_{10}$	145 mm
Randbreite	$e_{10}; e_5$	100; 50 mm
Durchmesser Ablaufloch	$f_9$	Ø 90 mm
Abstand Wannrand bis Mitte Ablaufloch	$f_2; f_3$	200; 250 mm
Äußerer Radius	$r_1$	12 mm
Nettogewicht		46 kg
Antislip		549 x 856 mm
Vollantislip		649 x 1465 mm
ANTISLIP SECURE PLUS		Vollflächig

**KALDEWEI**