

SUPERPLAN

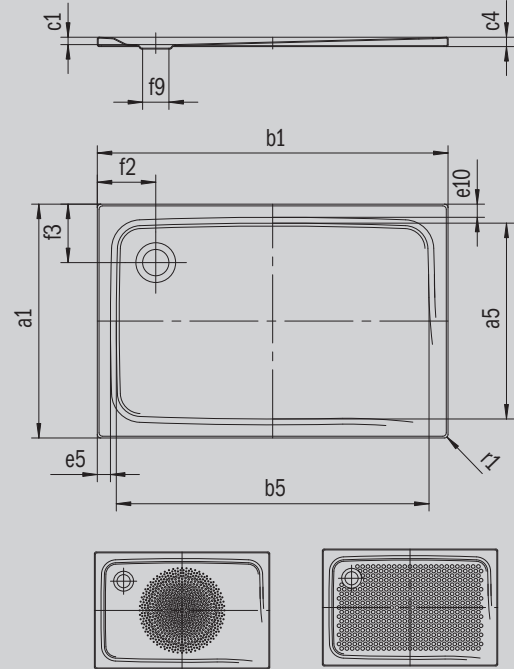
- exklusives, elegantes Design
- aus KALDEWEI Stahl-Emaile
- Ablaufdeckel nahezu bündig in die Duschkfläche integriert (nur in Kombination mit den Ablaufgarnituren KA 90)



Abbildung ähnlich

Modell 444	KA 90 waagrecht	KA 90 flach	KA 90 senkrecht
Gesamt-Aufbauhöhe	131	111	49
Bauhöhe	80	60	80

Mod. -1



ANTISLIP
SECURE⁺

Modell		444
Äußere Länge	a_1	1000 mm
Innere Länge	a_5	790 mm
Äußere Breite	b_1	1700 mm
Innere Breite	b_5	1590 mm
Tiefe Innen	c_1	51 mm
Randhöhe	c_4	32 mm
Randbreite	e_{10}, e_5	100; 50 mm
Durchmesser Ablaufloch	f_9	Ø 90 mm
Abstand Wannenrand bis Mitte Ablaufloch	f_2, f_3	200; 250 mm
Äußerer Radius	r_1	12 mm
Nettogewicht		44 kg
Antislip		549 x 856 mm
Vollantislip		649 x 1465 mm
ANTISLIP SECURE PLUS		Vollflächig

KALDEWEI