

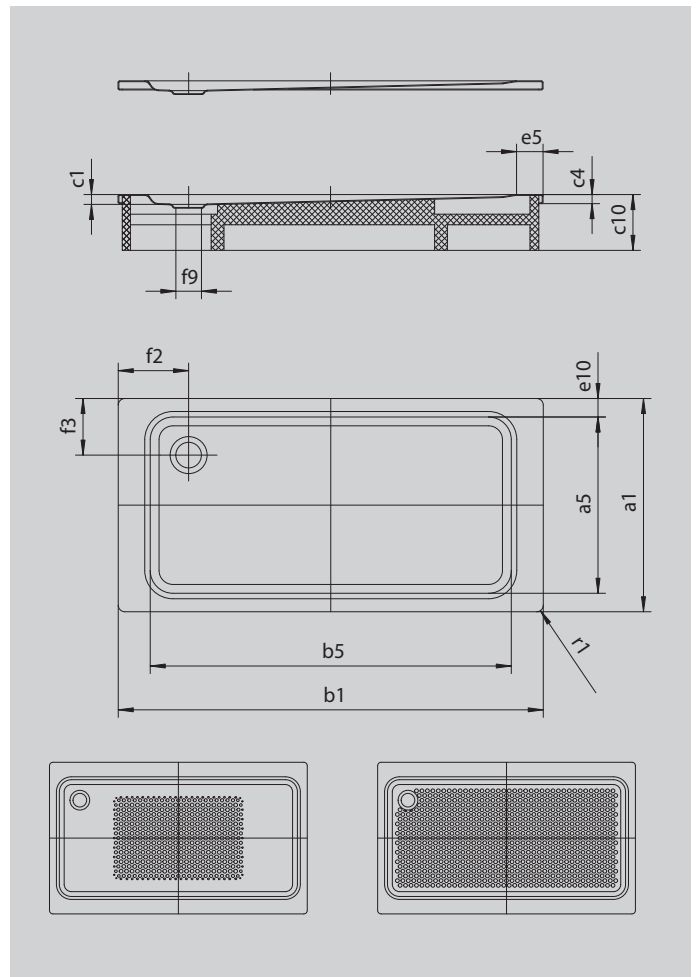
SUPERPLAN

- exklusives, elegantes Design
- aus KALDEWEI Stahl-Emaille
- Ablaufdeckel nahezu bündig in die Duschkfläche integriert (nur in Kombination mit den Ablaufgarnituren KA 90)



Abbildung ähnlich

Modell 441	KA 90 waagrecht	KA 90 flach	KA 90 senkrecht
Gesamt-Aufbauhöhe	131	111	49
Bauhöhe	80	60	80



ANTISLIP
SECURE ⁺

Modell		441
Äußere Länge	a_1	900 mm
Innere Länge	a_5	790 mm
Äußere Breite	b_1	1800 mm
Innere Breite	b_5	1580 mm
Tiefe Innen	c_1	51 mm
Randhöhe	c_4	32 mm
Höhe mit Wannenträger	c_{10}	145 mm
Randbreite	$e_{10}; e_5$	50; 100 mm
Durchmesser Ablaufloch	f_9	Ø 90 mm
Abstand Wannrand bis Mitte Ablaufloch	$f_2; f_3$	250; 200 mm
Äußerer Radius	r_1	12 mm
Nettogewicht		43 kg
Antislip		549 x 856 mm
Vollantislip		649 x 1465 mm
ANTISLIP SECURE PLUS		Vollflächig

KALDEWEI