

# SUPERPLAN

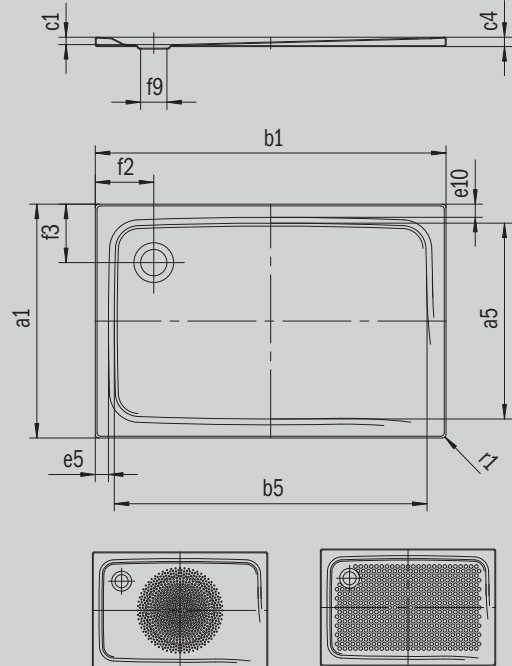
- exklusives, elegantes Design
- aus KALDEWEI Stahl-Emaile
- Ablaufdeckel nahezu bündig in die Duschrfläche integriert (nur in Kombination mit den Ablaufgamituren KA 90)



Abbildung ähnlich

| Modell 401        | KA 90 waagrecht | KA 90 flach | KA 90 senkrecht |
|-------------------|-----------------|-------------|-----------------|
| Gesamt-Aufbauhöhe | 105             | 85          | 49              |
| Bauhöhe           | 80              | 60          | 80              |

Mod. -1



ANTISLIP  
SECURE<sup>+</sup>

| Modell                                |               | 401          |
|---------------------------------------|---------------|--------------|
| Äußere Länge                          | $a_1$         | 700 mm       |
| Innere Länge                          | $a_5$         | 590 mm       |
| Äußere Breite                         | $b_1$         | 1200 mm      |
| Innere Breite                         | $b_5$         | 1090 mm      |
| Tiefe Innen                           | $c_1$         | 25 mm        |
| Randhöhe                              | $c_4$         | 32 mm        |
| Höhe mit Wannenträger                 | $c_{10}$      | 120 mm       |
| Randbreite                            | $e_{10}; e_5$ | 50; 50 mm    |
| Durchmesser Ablaufloch                | $f_9$         | Ø 90 mm      |
| Abstand Wannrand bis Mitte Ablaufloch | $f_2; f_3$    | 200; 200 mm  |
| Äußerer Radius                        | $r_1$         | 12 mm        |
| Nettogewicht                          |               | 23 kg        |
| Antislip Durchmesser                  |               | Ø 435 mm     |
| Vollantislip                          |               | 461 x 997 mm |
| ANTISLIP SECURE PLUS                  |               | Vollflächig  |

**KALDEWEI**