

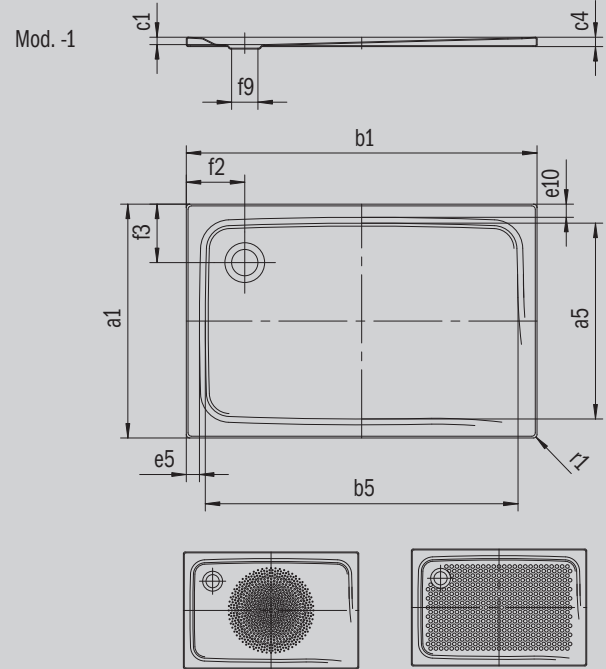
SUPERPLAN

- exklusives, elegantes Design
- aus KALDEWEI Stahl-Emaile
- Ablaufdeckel nahezu bündig in die Duschkfläche integriert (nur in Kombination mit den Ablaufgamituren KA 90)



Abbildung ähnlich

Modell 391	KA 90 waagrecht	KA 90 flach	KA 90 senkrecht
Gesamt-Aufbauhöhe	105	85	37
Bauhöhe	80	60	80



ANTISLIP
SECURE ⁺

Modell		391
Äußere Länge	a_1	1000 mm
Innere Länge	a_5	870 mm
Äußere Breite	b_1	1000 mm
Innere Breite	b_5	870 mm
Tiefe Innen	c_1	25 mm
Randhöhe	c_4	32 mm
Höhe mit Wannenträger extraflach	c_{16}	37 mm
Randbreite	e_{10}, e_5	50; 50 mm
Durchmesser Ablaufloch	f_9	Ø 90 mm
Abstand Wannrand bis Mitte Ablaufloch	f_2, f_3	200; 200 mm
Äußerer Radius	r_1	12 mm
Nettogewicht		28 kg
Antislip Durchmesser		Ø 588 mm
Vollantislip		733 x 781 mm
ANTISLIP SECURE PLUS		Vollflächig

KALDEWEI