

SUPERPLAN ZERO

- von drei Seiten schwellenlos begehbar
- besonders wandnaher Ablauf und gleichmäßiges Gefälle für eine durchgehend ebene Standfläche
- großzügige Gestaltung, nahtlose Übergänge für kleine und große Bäder
- klare Kanten und spitze Eckradien für minimale Fugen und eine einheitliche Optik
- geringe Aufbauhöhe für leichten, bodenebenen Einbau – auch bei Großformaten

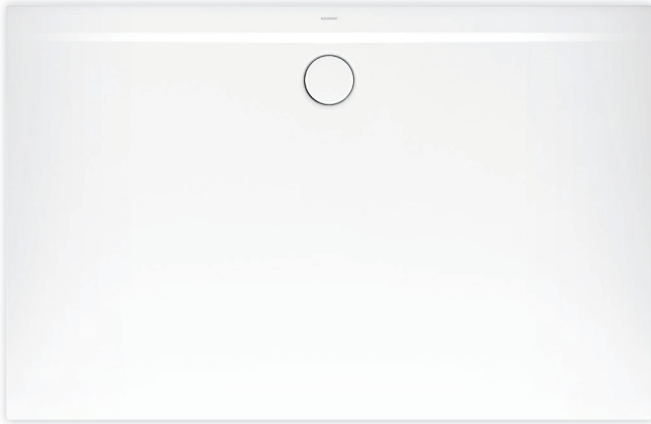
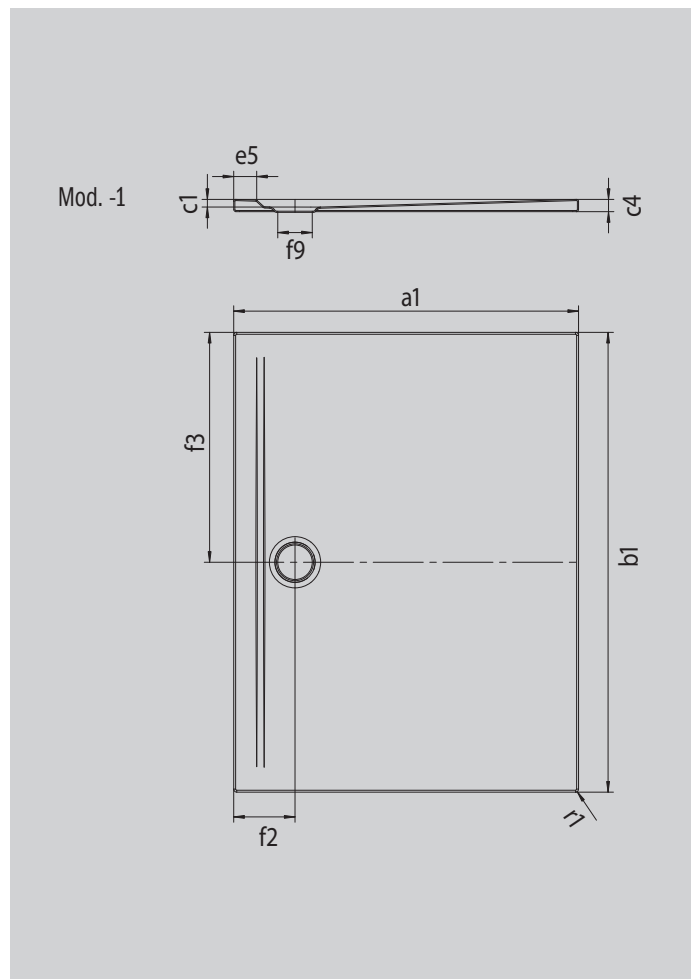


Abbildung ähnlich

| Modell 1618 | KA 90 waagrecht | KA 90 flach | KA 90 senkrecht |
|-------------------|-----------------|-------------|-----------------|
| Gesamt-Aufbauhöhe | 100 | 80 | 37 |
| Bauhöhe | 80 | 60 | 80 |



ANTISLIP
SECURE ⁺

| Modell | | 1618 |
|---------------------------------------|------------|-------------|
| Äußere Länge | a_1 | 1000 mm |
| Äußere Breite | b_1 | 1800 mm |
| Tiefe Innen | c_1 | 20 mm |
| Randhöhe | c_4 | 32 mm |
| Höhe mit Wannenträger extraflach | c_{16} | 37 mm |
| Randbreite | e_5 | 60 mm |
| Durchmesser Ablaufloch | f_9 | Ø 90 mm |
| Abstand Wannrand bis Mitte Ablaufloch | $f_2; f_3$ | 160; 900 mm |
| Äußerer Radius | r_1 | 8 mm |
| Nettogewicht | | 46 kg |
| ANTISLIP SECURE PLUS | | Vollflächig |

KALDEWEI