

# SUPERPLAN ZERO

- von drei Seiten schwellenlos begehrbar
- besonders wandnaher Ablauf und gleichmässiges Gefälle für eine durchgehend ebene Standfläche
- großzügige Gestaltung, nahtlose Übergänge für kleine und große Bäder
- klare Kanten und spitze Eckradien für minimale Fugen und eine einheitliche Optik
- geringe Aufbauhöhe für leichten, bodenebenen Einbau – auch bei Großformaten

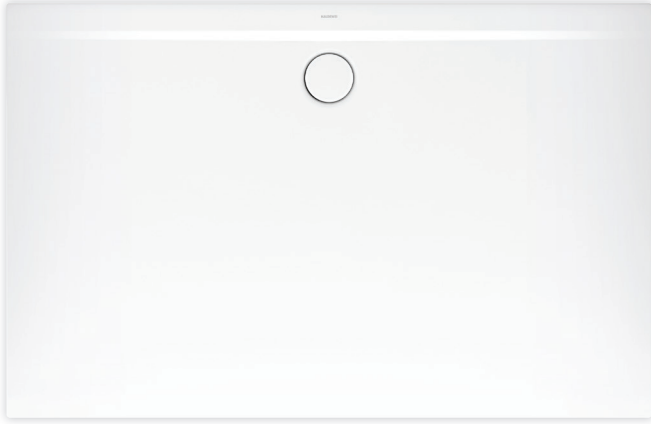
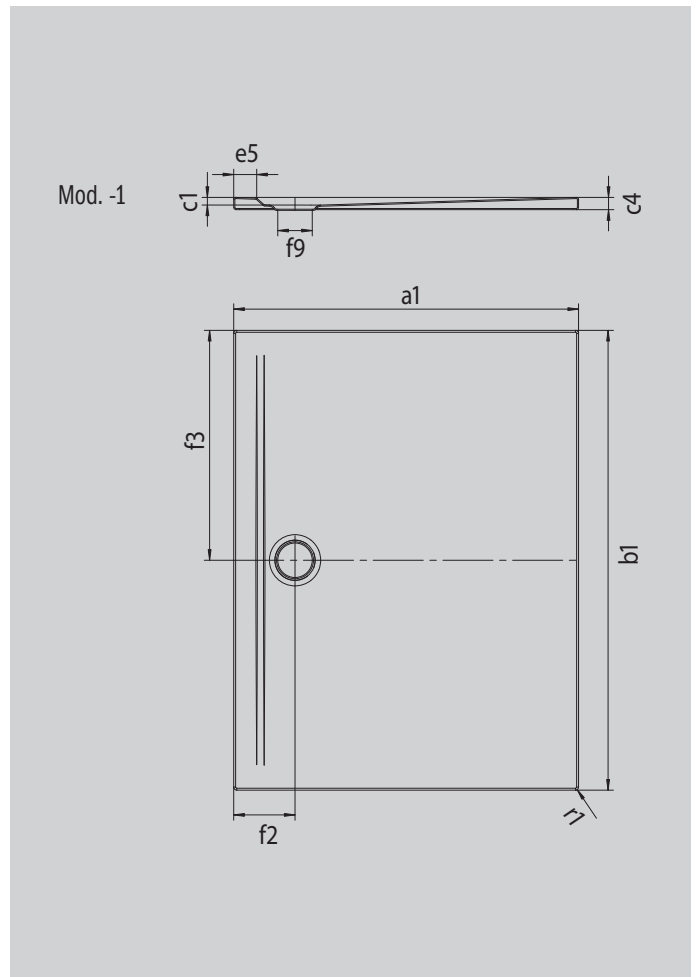


Abbildung ähnlich

| Modell 1582       | KA 90 waagrecht | KA 90 flach | KA 90 senkrecht |
|-------------------|-----------------|-------------|-----------------|
| Gesamt-Aufbauhöhe | 100             | 80          | 49              |
| Bauhöhe           | 80              | 60          | 80              |



ANTISLIP  
**SECURE** <sup>+</sup>

| Modell                                  |            | 1582        |
|---|------------|-------------|
| Äußere Länge                            | $a_1$      | 700 mm      |
| Äußere Breite                           | $b_1$      | 1500 mm     |
| Tiefe Innen                             | $c_1$      | 20 mm       |
| Randhöhe                                | $c_4$      | 32 mm       |
| Randbreite                              | $e_5$      | 60 mm       |
| Durchmesser Ablaufloch                  | $f_9$      | Ø 90 mm     |
| Abstand Wannenrand bis Mitte Ablaufloch | $f_2; f_3$ | 160; 750 mm |
| Äußerer Radius                          | $r_1$      | 8 mm        |
| Nettogewicht                            |            | 27 kg       |
| ANTISLIP SECURE PLUS                    |            | Vollflächig |

**KALDEWEI**