

# SUPERPLAN ZERO

- von drei Seiten schwellenlos begehrbar
- besonders wandnaher Ablauf und gleichmässiges Gefälle für eine durchgehend ebene Standfläche
- großzügige Gestaltung, nahtlose Übergänge für kleine und große Bäder
- klare Kanten und spitze Eckradien für minimale Fugen und eine einheitliche Optik
- geringe Aufbauhöhe für leichten, bodenebenen Einbau – auch bei Großformaten

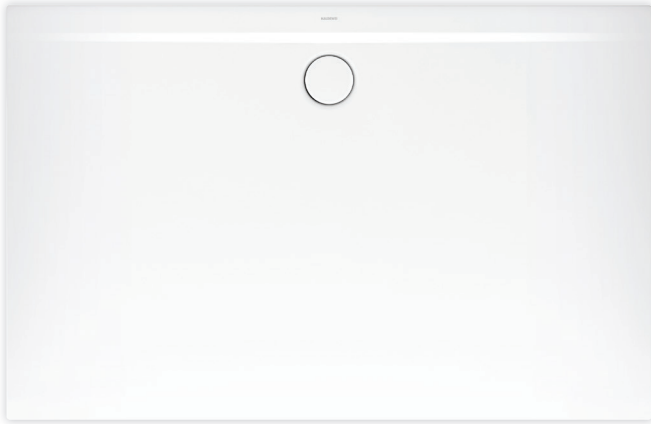
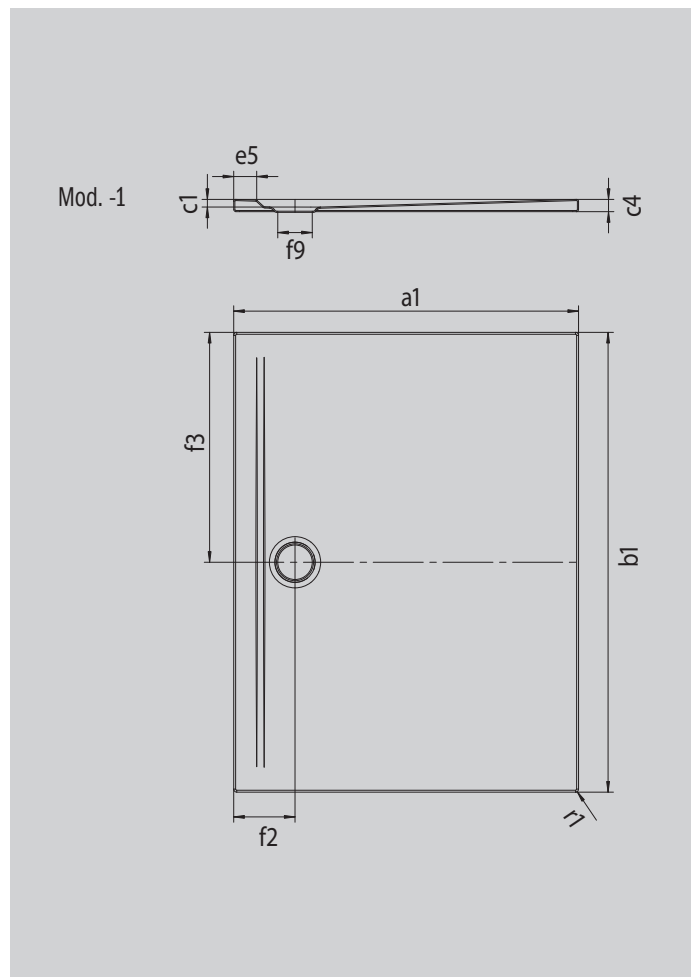


Abbildung ähnlich

Modell 1564	KA 90 waagrecht	KA 90 flach	KA 90 senkrecht
Gesamt-Aufbauhöhe	100	80	49
Bauhöhe	80	60	80



ANTISLIP  
**SECURE** <sup>+</sup>

Modell		1564
Äußere Länge	$a_1$	750 mm
Äußere Breite	$b_1$	1300 mm
Tiefe Innen	$c_1$	20 mm
Randhöhe	$c_4$	32 mm
Randbreite	$e_5$	60 mm
Durchmesser Ablaufloch	$f_9$	Ø 90 mm
Abstand Wannenrand bis Mitte Ablaufloch	$f_2; f_3$	160; 650 mm
Äußerer Radius	$r_1$	8 mm
Nettogewicht		25 kg
ANTISLIP SECURE PLUS		Vollflächig

**KALDEWEI**